

INTERFEJS VAG KKL-line RS232
INSTRUKCJA OBSŁUGI

1. BEZPIECZEŃSTWO PRACY

Przed pierwszym uruchomieniem urządzenia należy uważnie przeczytać instrukcję obsługi.

- Urządzenie przeznaczone jest do wykorzystania jedynie w pomieszczeniach zamkniętych
- W przypadku nieprawidłowego działania lub stwierdzenia widocznego uszkodzenia nie wolno korzystać z urządzenia. W takim przypadku należy zwrócić się do firmy Viaken
- Nie wolno zanurzać urządzenia ani przewodów w wodzie lub innych płynach.
- W przypadku gdy przewody połączeniowe zostały uszkodzone , nie wolno korzystać z urządzenia.
- Mając na uwadze Państwa bezpieczeństwo zalecamy używać do podłączenia jedynie kabli naszej produkcji (każdy producent może mieć inny standard wyprowadzeń)
- Diagnostyka pojazdu może być prowadzona wyłącznie przez przeszkolony personel.
- Urządzeni można podłączać do pojazdu wyłącznie poprzez dedykowane do tego celu gniazdo diagnostyczne.
- Niedopuszczalne jest dokonywanie żadnych zmian w instalacji elektrycznej pojazdu oraz w elektronice urządzenia.
- Podłączanie urządzenia do złącza diagnostycznego pojazdu należy wykonywać tylko przy wyłączonym zapłonie.
- Urządzenia w wersji z interfejsem szeregowym RS232 należy podłączać do komputera tylko przy wyłączonym komputerze. Nie można stosować adapterów USB/RS232.
- Producent nie ponosi odpowiedzialności za skutki nieodpowiedniego korzystania lub nieprawidłowej obsługi.

KOREKTA LICZNIKA W CELU PODNIESIENIA WARTOŚCI POJAZDU JEST NIELEGALNA, NOWY WŁAŚCICIEL POWINIEN ZOSTAĆ O TYM FAKCIE POINFORMOWANY.

2. SPECYFIKACJA TECHNICZNA

2.1 WYMAGANIA SPRZĘTOWE

Wymagania sprzętowe:

1. komputer klasy PC (laptop , stacjonarny)
2. procesor klasy Pentium lub lepszy
3. Karta graficzna pracująca w rozdzielczości 640 x 480
4. Wolne sprzętowe złącze RS232 (port com), **nie można stosować adapterów USB/RS232**
5. 10 MB wolnego miejsca na dysku.
6. Wymagania programowe
7. System operacyjny Windows

2.2 DANE TECHNICZNE

Wymiary 115mm x 55m x 23mm

Masa netto 150 do 300 g (w zależności od wersji)

Zakres temperatur podczas eksploatacji od 5°C do 40°C

Zakres temperatur podczas składowania od -20°C do 60°C

Napięcie zasilania od 12,5V do 15V (zasilanie ze złącza diagnostycznego)

3. PODŁĄCZENIE INTERFEJSU DO KOMPUTERA PC

Interfejs jest podłączany do komputera przez port szeregowy RS232, (port com, w komputerze gniazdo 9 pinowe męskie). Interfejs wymaga sprzętowego portu com, a co za tym idzie nie będzie działał poprawnie na adapterach USB/RS232. Jedyne działające adaptory to karty PCMCIA/RS232, polecamy karty PCMCIA firmy ARGOSY lub SILICOM zapewniają one bezproblemową współpracę z interfejsem.

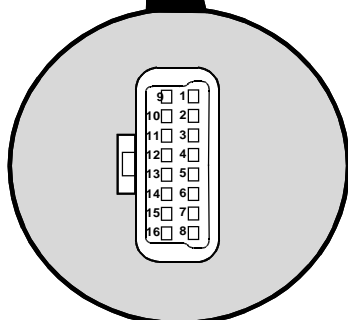
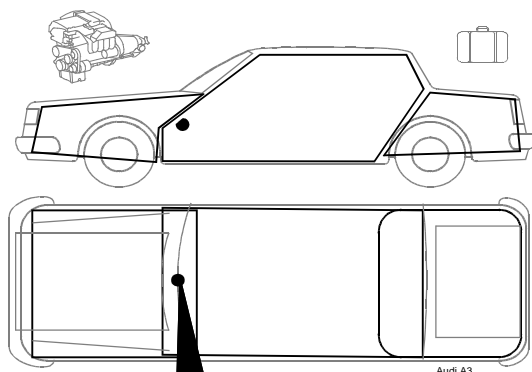
Interfejs może być podłączony do komputera kablem o długości do 10m, powyżej tej długości nie był testowany.

4. PODŁĄCZENIE INTERFEJSU DO SAMOCHODU.

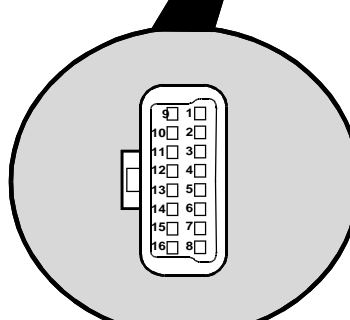
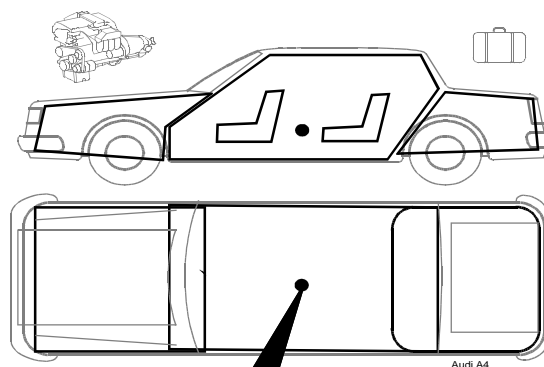
Należy postępować w następującej kolejności:

1. Wyłączyć komputer
2. Podłączyć interfejs do portu szeregowego
3. Upewnić się czy zapłon w samochodzie jest wyłączony
4. Zlokalizować gniazdo diagnostyczne w samochodzie wg wskazówek poniżej.

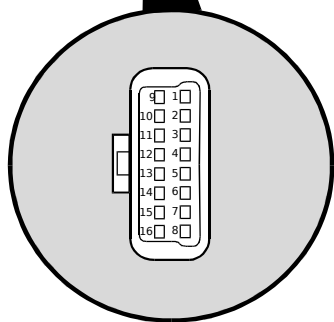
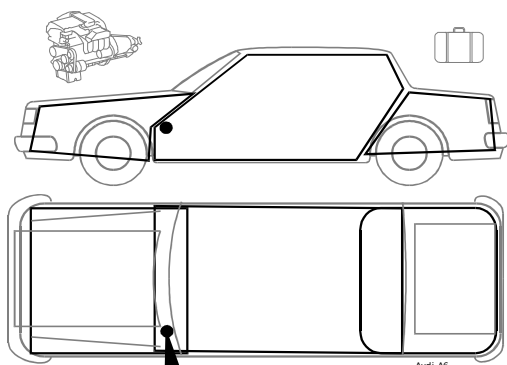
AUDI A3



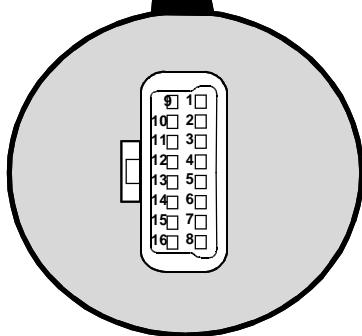
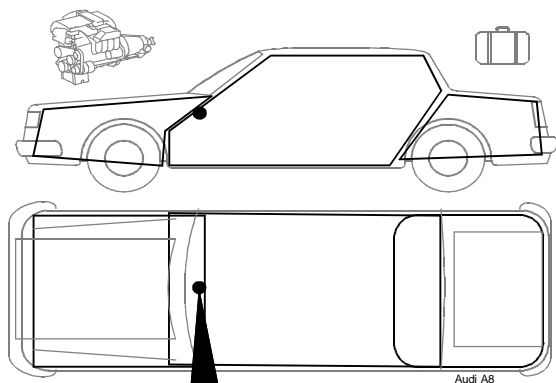
AUDI A4



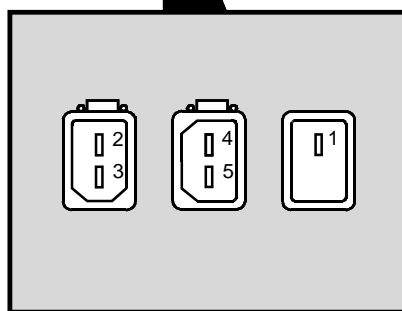
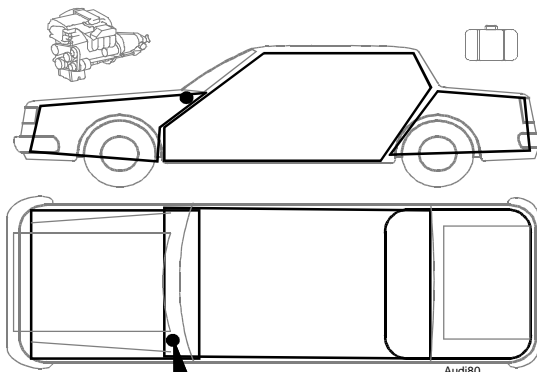
AUDI A6 98 |>



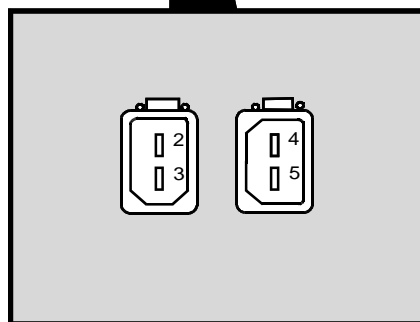
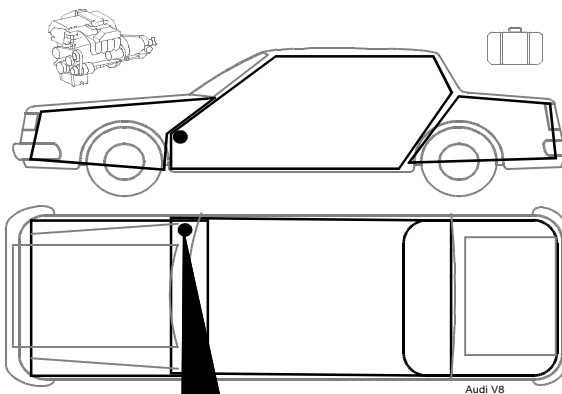
AUDI A8



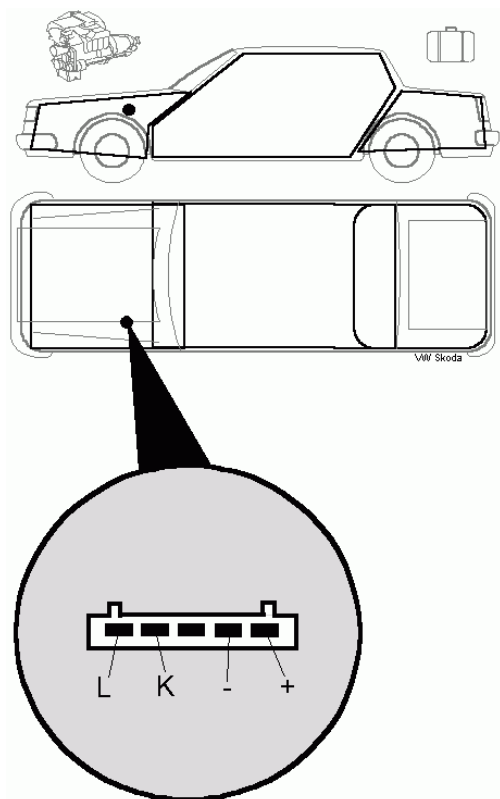
AUDI 80, 100, 200, A6 >|97



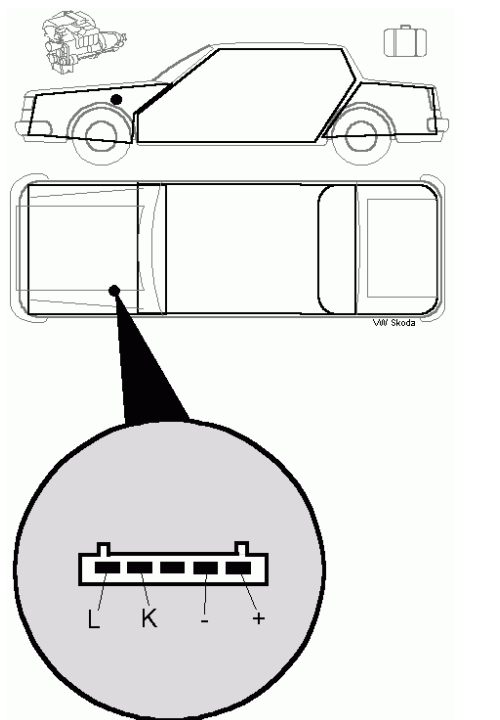
AUDI V8



Seat Ibiza 94|>

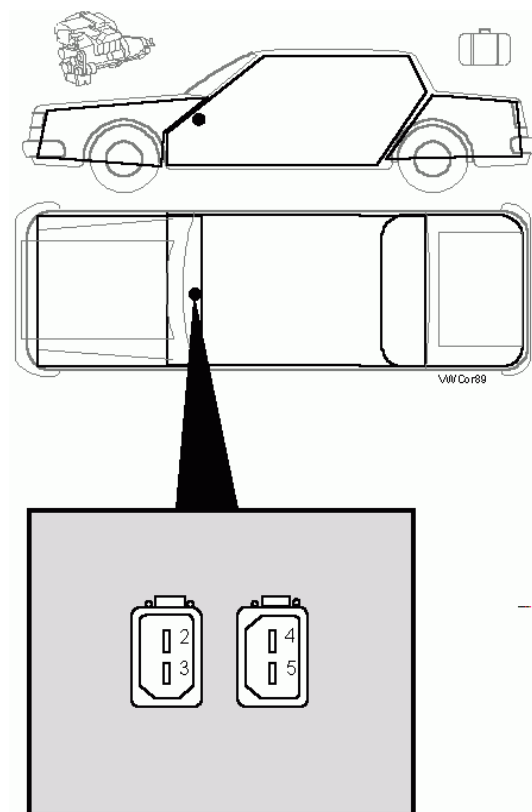
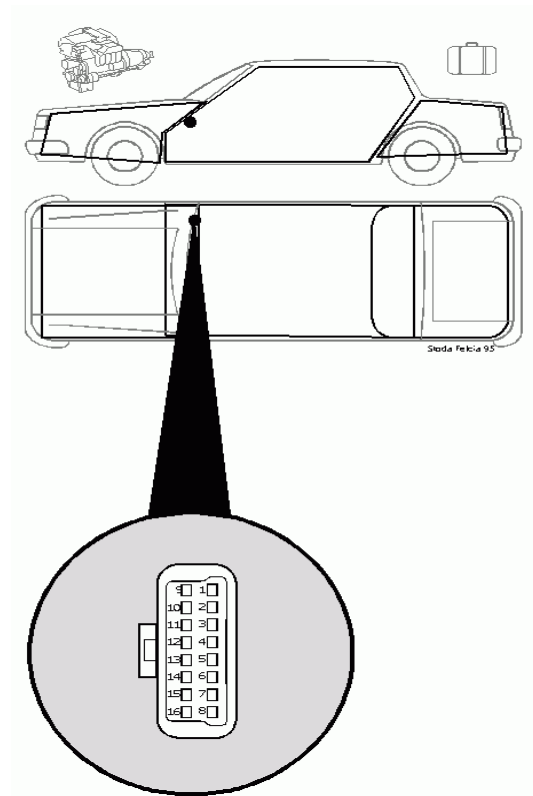


Skoda Favorit, Forman, Pickup, Felicia 12.94



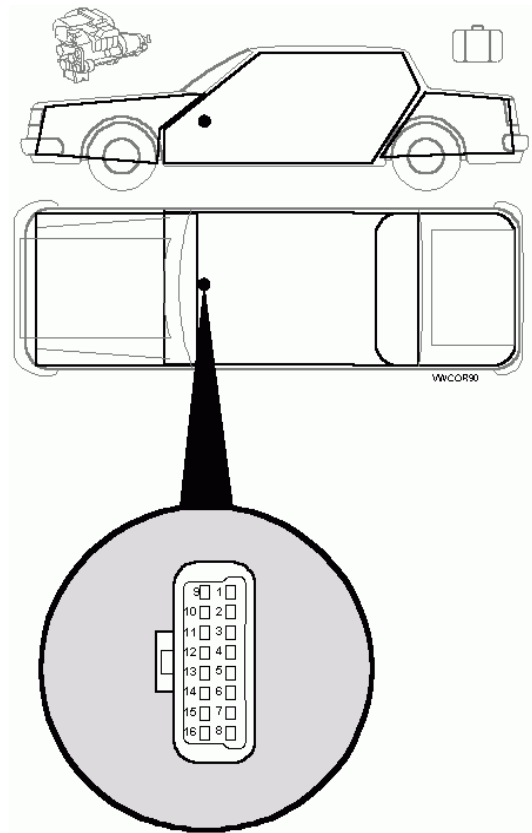
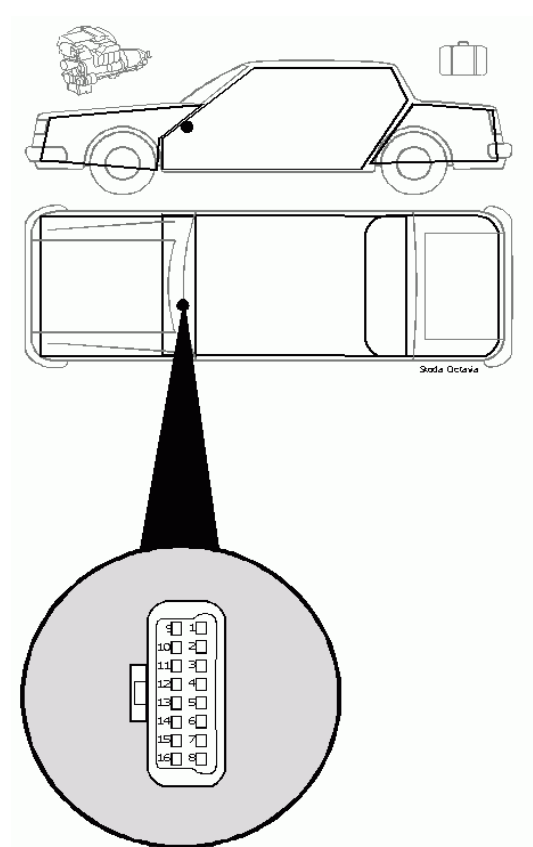
	K	L	-	+
Diagnose	K	L-	B-	B+

Skoda Felicia |> 1.95



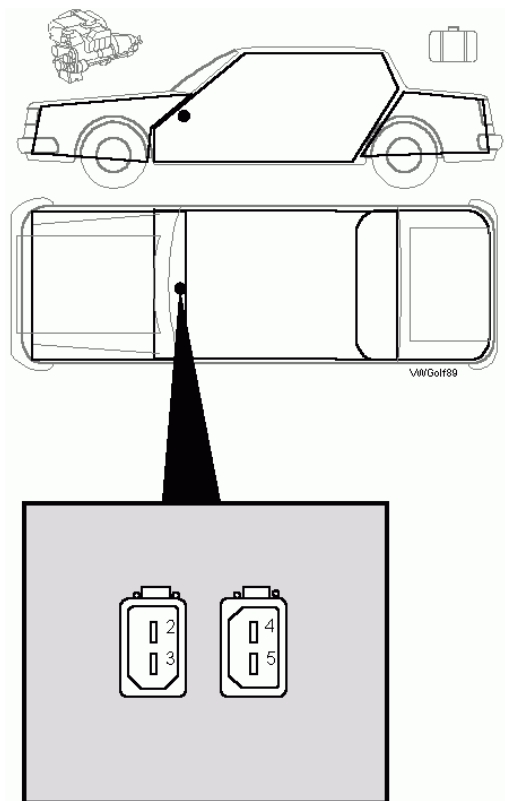
VW CORRADO 93|>

Skoda Octavia

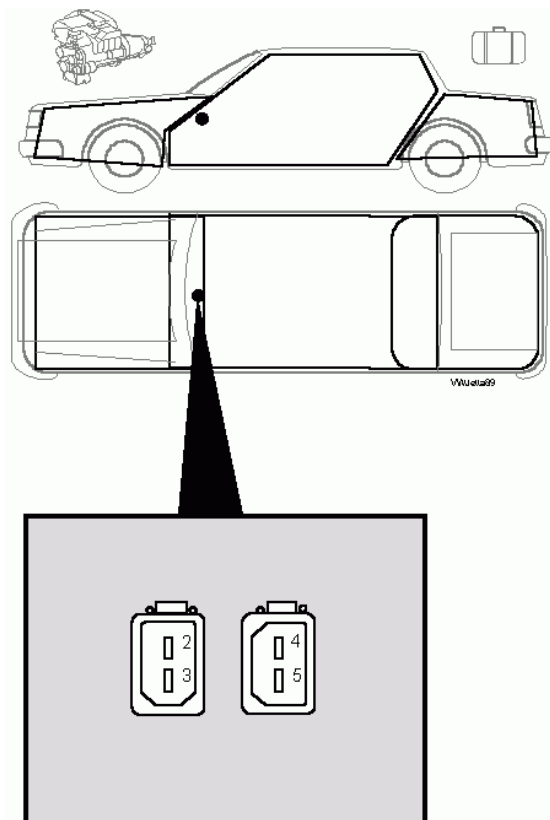


VW Corrado >|92

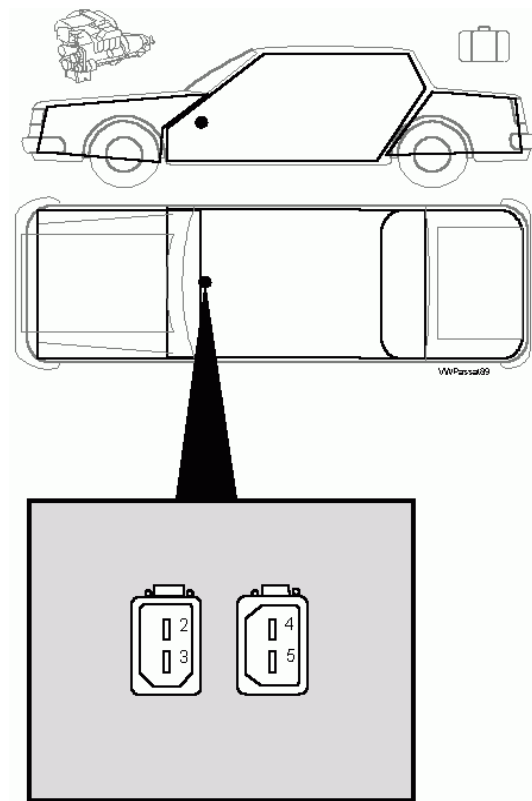
VW Golf >|92



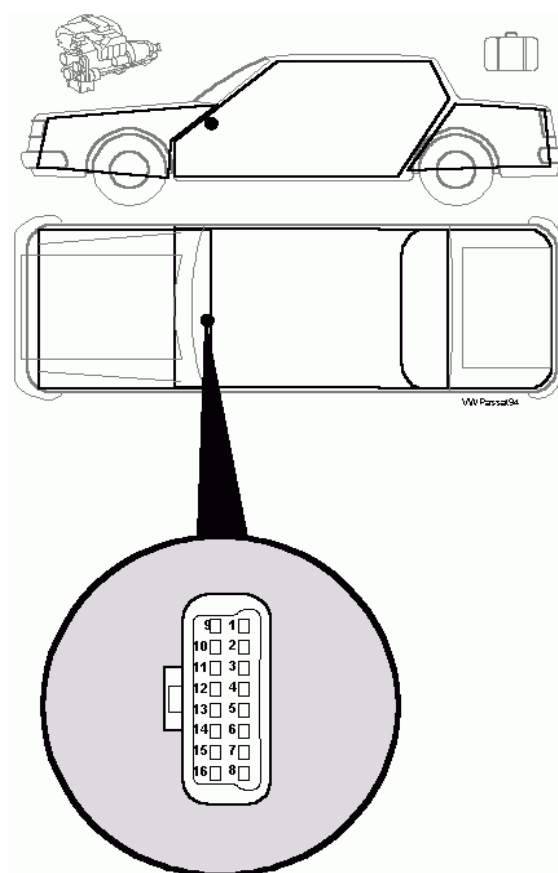
VW Jetta >|92



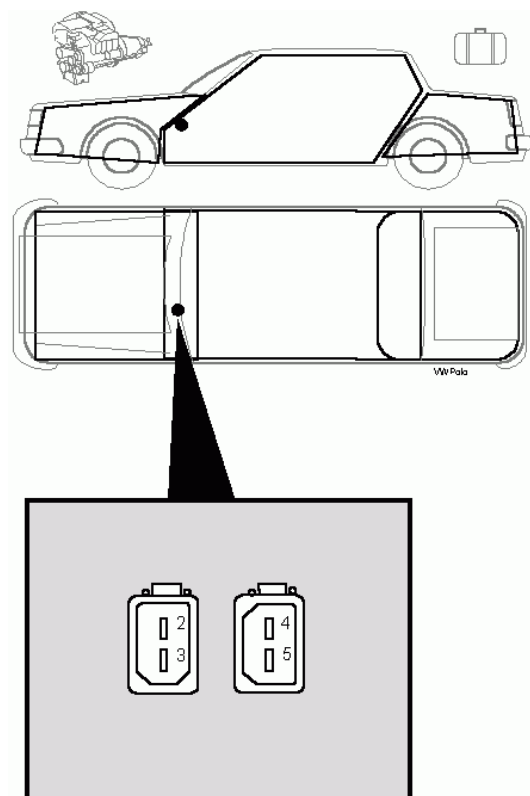
VW Passat >|92



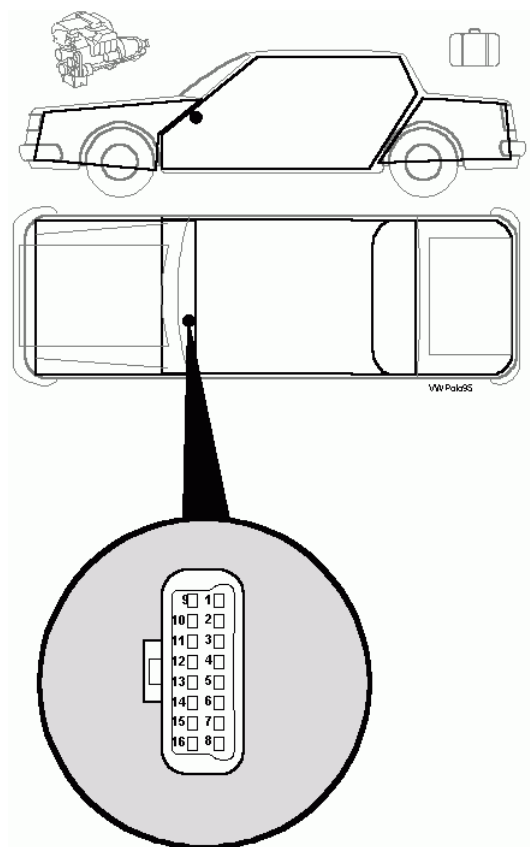
VW Passat 96|>



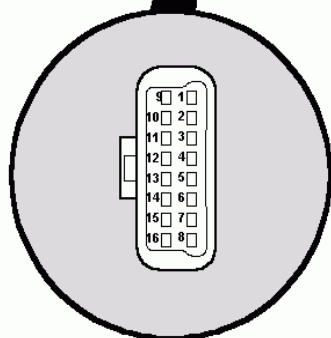
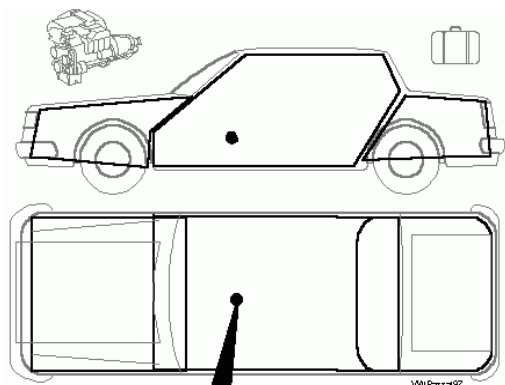
VW Polo 90|>



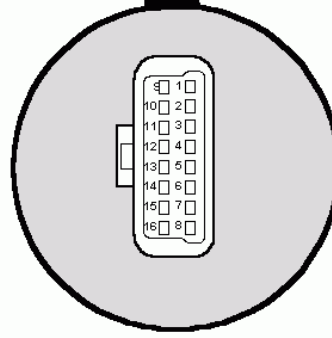
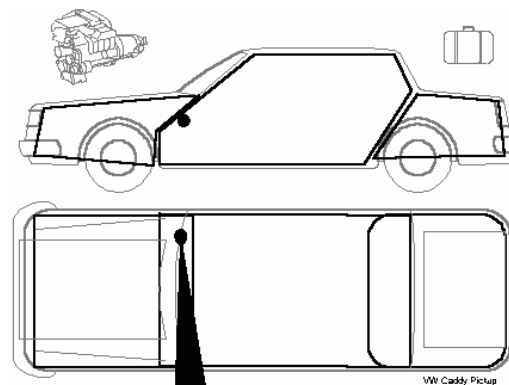
VW Vento / Golf 93|> / VW Polo 95|>



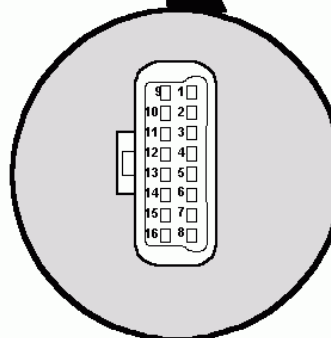
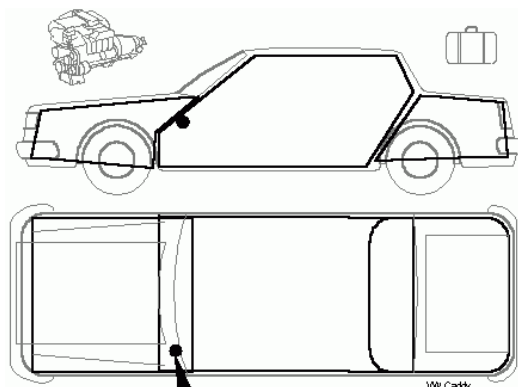
VW Passat 97|>



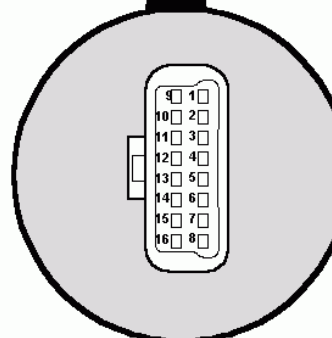
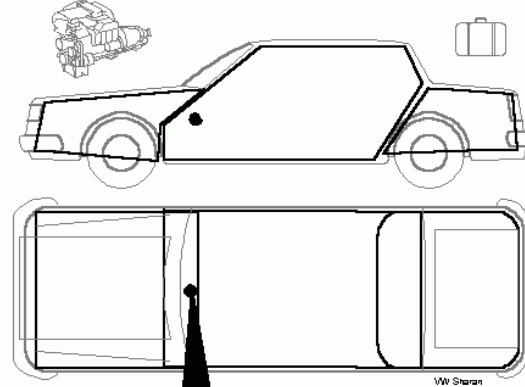
VW Caddy Pickup



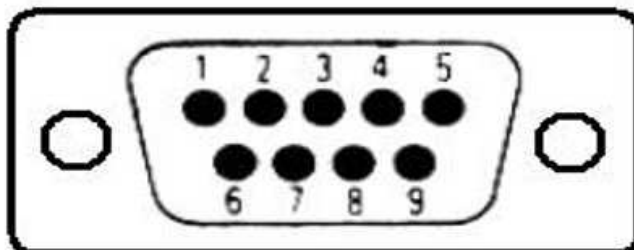
VW Caddy / Polo Classic



VW Sharan



4. Podłączyć interfejs do gniazda diagnostycznego w samochodzie
- a) w przypadku interfejsu wyposażonego w gotowe kable z wtykami, najpierw podłączyć wtyk od strony samochodu, następnie podłączyć kabel do interfejsu)
 - b) w przypadku interfejsu z kablem z pinami, podłączyć wg. schematu nadrukowanego na obudowie interfejsu.
- Pinout gniazda d-sub 9pin w interfejsie bazowym.



nr pinu	oznaczenie	kolor kabla
1,2	- K line	- zielony
4,5	- L line	- żółty
7	- 12V	- czerwony
8	- GND	- czarny

5. OPROGRAMOWANIE.

Interfejs współpracuje z następującym oprogramowaniem:

1. polski VAG - program autorstwa p. Andrzeja Kruka, działa tylko z interfejsami zbudowanymi na układzie max oraz interfejsami KKL.
2. VAG-COM - najnowsza wersja z jaką działa interfejs to VAG-COM **409**, program o największych możliwościach, pracuje bardzo stabilnie ze wszystkimi wersjami interfejsów, najnowsze wersje dostępne tylko w wersji angielskiej, starsze są spotykane także w wersji polskiej.
3. VWT00L - program najstarszy z wymienionych, ale równie dobry jak powyższe, istnieją zarówno wersje angielskie jak i polskie.
4. VCDS-LITE RELEASE 1.1 (TYLKO WERSJA **LITE**) - Następca programu VAG-COM, program o największych możliwościach, pracuje bardzo stabilnie ze wszystkimi wersjami interfejsów, dostępny tylko w wersji angielskiej Można go pobrać ze strony producenta <http://download.ross-tech.com/VCDS/download/Lite100/VCDS-Lite-1.1-Installer.exe>

Programy działają w środowisku Windows. Programy które posiadają instalator instalujemy poprzez kliknięcie dwa razy na ikonie lub wciśnięcie enter. Podczas instalacji założony zostaje odpowiedni katalog, do którego skopiowane są pliki programu oraz zostają utworzone skróty do uruchamiania programu. Jeżeli program nie posiada instalatora, wystarczy go skopiować na dysk twardy, pamiętając o konieczności zamiany atrybutów (należy wyłączyć atrybut tylko do odczytu).

Po podłączeniu urządzenia należy włączyć zapłon i uruchomić program. Jeśli program odwoła się do portu, do którego podłączona jest mysz pojawi się komunikat Device Unavailable. Jeśli do wybranego portu jest podłączony interfejs i jest on nigdzie wykorzystany to pojawi się menu główne programu. Nie oznacza to jednak nawiązania komunikacji. Należy wówczas wybrać system, który chcemy diagnozować. Nawiązanie komunikacji kończy się ukazaniem ekranu identyfikacji sterownika wraz z funkcjami, brak komunikacji ze sterownikiem - komunikatem No response from car controller.

Przyczyny braku transmisji:

- konfiguracja portów szeregowych
- brak napięcia zasilania - wyłączniki ukryte i immobilizery powinny być rozbrojone, napięcie na zasilaniu powinno wynosić około 12,5V na włączonym zapłonie i około 13,5V na włączonym silniku
- zakłócenia na linii transmisji przez uszkodzone sterowniki - należy zmierzyć napięcie na linii transmisji - powinno być niższe o około 1,5-3,5V niż napięcie zasilania.

- oprogramowanie sterownika - może on nie mieć samodiagnozy - starsze systemy

W razie problemów z uruchomieniem interfejsu proszę przeczytać artykuł - „Co sprawdzić w razie problemów z uruchomieniem interfejsu” Z działu sprzęt, portalu www.viaken.pl

5.1. Obsługa programów typu VAG-COM, VW-Tool, Polski VAG.

Po uruchomieniu programu wybieramy dany system:

Engine - elektronika silnika
Transmission - automatyczna skrzynia biegów
Brake - układy wspomagania hamulców - ABS
Air Bag - poduszka powietrzna
Clutch - wspomaganie sprzęgła (elektronika)
Suspension - układ regulacji zawieszenia
Anti Slip - układ regulacji momentu napędowego
Anti Theft - alarm, immobilizer
Roof- elektrycznie otwierany dach
Central Locking - centralny zamek
Instrument - tablica rozdzielcza
A/C Heating - klimatyzacja - ogrzewanie
Seat - Driver - regulacja fotela kierowcy
Diesel Pump - sterowanie pompą w silniku Diesla
Level Control - układ regulacji poziomu auta
Interior Monitor - kontrola wnętrza (alarm)
Headlight Range - regulacja zasięgu świateł
Steering Wheel - układ wspomagania kierownicy (elektronika)
Central Convenience - moduł centralnego systemu komfortu
Radio - radio i system audio
Seat-mirror adjust - regulacja lusterek i foteli
Parking Aid - pomoc w parkowaniu
Add. -aux. Heater - ogrzewanie

Po wybraniu modułu i nawiązaniu komunikacji na ekranie pojawiają się następujące dane:

Controller ID Number - Numer sterownika
Component - Nazwa systemu

Software Coding - Kod oprogramowania sterownika
Dealer Number or Bosch part - Numer sterownika lub warsztatu.
Fault Codes - Odczytanie wszystkich kodów błędów zawartych w pamięci sterownika.

Jeśli będzie więcej błędów niż może się zmieścić na ekranie to po prawej stronie pojawi się pasek przewijania. Przy pomocy myszy lub strzałkami z klawiatury można poruszać się po ekranie w górę i w dół. Kody błędów można wydrukować - Print ... i skasować Erase.

Control Unit Info - Odczytanie numeru sterownika, nazwy systemu, oznakowania zastosowanego oprogramowania sterownika

oraz aktualne kodowanie sterownika. Funkcja wykonywana domyślnie przy nawiązaniu komunikacji ze sterownikiem. Tu można powtórzyć identyfikację

Test Outputs - Diagnostowanie (wysterowanie) podzespołów wykonawczych.

Liczba i kolejność wykonywanych testów jest ściśle przekazywana do przyrządu sterującego.

Po wykonaniu diagnozy załączona sekwencja zostanie zakończona.

Data Blocks - Odczyt bloku wartości zmierzonych.

Odczyt parametrów wejściowych systemu - parametry podzielone są na kanały pomiarowe - należy podać numer kanału.

Jakie kanały istnieją i jakie znaczenie mają zależy od przyrządu sterującego.

Basic Settings - Nastawy podstawowe.

W niektórych systemach po wykonaniu naprawy lub przeglądu muszą zostać wykonane nastawy podstawowe. Oznacza to, że regulacja komputera została przełączona na niezmienną wartość. Jeżeli system znajduje się w nastawach podstawowych można np. wyregulować kąt wyprzedzenia zapłonu.

Nastawy podstawowe należy wykonywać dla danego samochodu tylko w jego zalecanym stanie pracy np. temperatura silnika musi przekraczać 80 °C. Niektóre komputery oferują pomoc w regulacji podając obowiązujące wartości pomiarowe.

Single Reading - Odczyt pojedynczej wartości.

Adaptation - Adaptacja sterownika.

Istnieje możliwość zmiany w sterowniku wartości korekcyjnych dla poszczególnych egzemplarzy auta np. obrotów biegu jałowego, dawki paliwa itp. Musi to być dokonane w trzech krokach - odczytanie wartości, testowanie wartości, zapisanie jej w pamięci.

Recode Module - Kodowanie sterownika.

Poprzez tą funkcję można zmienić zawartość pamięci w sterowniku. Następuje wówczas zmiana pracy sterownika przy zmianie np. skrzyni biegów, jakości paliwa i innych warunków pracy. Dane szczegółowe w instrukcjach napraw.

Login - Zalogowanie.

Podany numer kodu musi być między 0 a 65535. Z prawdziwymi numerami legitymuje się użytkownik. Przyrząd sterujący potrzebuje numer kodu do odczytania jemu potrzebnych danych określonych odpowiednim tokiem postępowania.

View Readiness - Informacja o gotowości kodu.

Pokazane zostaną wykorzystane do procesu zalogowania wartości pomiarowe i wynik.

Gen Engine Data - Dane silnika.

Reset SRI's - Kasowanie wskaźnika przeglądów serwisowych.

End Output - Przerwanie i zakończenie komunikacji z wybranym sterownikiem. Można wówczas rozpocząć pracę z innym sterownikiem.

5.2. Przykładowe procedury serwisowe.

5.2.1 Kasowanie inspekcji serwisowych.

Pojazdy ze **stałym** przedziałem serwisowym:

Polo 6N 1998-2002 Golf IV Passat B5 Lupo -2002 New Beetle Bora Transporter T4 i inne pojazdy o identycznej konstrukcji

[Select]

[17 - Instruments]

[Adaptation - 10]

Wprowadź odpowiedni numer kanału z listy poniżej -
"Channel Number"

[Read]

"Stored Value" jest bieżącą wartością dla danego kanału.

Wprowadź nową "New" wartość dla kanału z listy poniżej.

[Test]

[Save]

Przykładowo, aby skasować wskazanie OIL w Golf IV, zapisz nową "New" wartość adaptacji: 00015 w kanale: 10.

Channel Number	Indicated on Display	Contents	"New" Adaptation value to reset							
			Polo 6N	Golf4	Passat B5	Lupo -2002	New Beetle	Bora	Transporter T4	
10	OIL	Dystans do skasowania	00150	00015	00015	00150	00015	00015	00015	00015
11	INSP	Dystans do skasowania	00300	00030	00030	00300	00030	00030	00030	00030
12	INSP	Czas do skasowania	00360	00036	00037	00360	00036	00036	00036	00037

Nota: Dystans jest podawany w 1000-ach kilometrów, z wyjątkiem Polo i Lupo, w których dystans jest w 100-ach kilometrów. Czas jest w jednostkach 10-cio dniowych z wyjątkiem Polo i Lupo, w których jest w 1-dno dniowych.

Zmiana oleju co 15 000 km	Reset kanał 10
Inspekcja co 12 miesięcy	Reset kanały 10 & 11
Inspekcja co 30 000 km	Reset kanały 10, 11, & 12

Pojazdy ze **stałym** przedziałem serwisowym:

Sharan

[Select]

[17 - Instruments]

[Adaptation - 10]

Wprowadź odpowiedni numer kanału z listy poniżej -
"Channel"

[Read]

"Stored Value" jest bieżącą wartością dla danego kanału.

Wprowadź nową "New" wartość dla kanału z listy poniżej.

[Test]

[Save]

Przykładowo, aby skasować wskazanie OIL w Sharan, zapisz nową "New" wartość adaptacji: 00150 w kanale: 10.

Channel	Indicated on Display	Contents	"New" Adaptation value to reset
05	OIL	Dystans do skasowania	00150
06	INSP	Czas do skasowania	00360
07	IN 01		00000
08	IN 02		00000

Nota: Dystans jest podawany w 100-ach kilometrów. Czas jest w odstępach 1-dno dniowych.

Zmiana oleju co 15 000 km	Reset kanał 05 & 06
Inspekcja co 12 miesięcy	Reset kanały 05, 06, & 07
Inspekcja co 30 000 km	Reset kanały 05, 06, 07, & 08

Pojazdy ze **zmiennym** przedziałem serwisowym od 1999/2000:

Golf IV
 Passat B5
 New Beetle
 Bora
 Sharan
 Transporter T4
 i inne pojazdy o identycznej konstrukcji

[Select]
 [17 - Instruments]
 [Adaptation - 10]
 Wprowadź odpowiedni numer kanału z listy poniżej -
"Channel"
 [Read]
"Stored Value" jest bieżącą wartością dla danego kanału.
 Wprowadź nową "New" wartość dla kanału z listy poniżej.
 [Test]
 [Save]

Zmiennym przedział serwisowy polega na:	Stały przedział serwisowy polega na:
Kondycja oleju	
Czas	Czas
Dystans	Dystans
Styl jazdy	

Channel	Indicated as "Stored Value"	"New" Adaptation value to reset
02	00001 = Service Due	00000
	00000 = Service Done	

Czynności dodatkowe związane z serwisem:

Kasowanie wartości w kanale 2 automatycznie resetuje stałe przedziały serwisowe (15000/30000/12 ieseicy).

Jeżeli używany jest konwencjonalny olej silnikowy, dodatkowe czynności nie są wymagane.

Jeżeli używany jest olej silnikowy typu Long Life, wówczas adaptacja przeprowadzona musi być zgodnie z tabelą w zależności od jakości oleju:

Channel	Meaning	Contents	"New" Adaptation value to reset					
			Golf	Passat B5	New Beetle	Bora	Sharan	Transporter T4
45	Jakość użytego oleju	Long Life service Diesel engines Oil per VOLKSWAGEN specification 506.00(TDI) or	00004	00004	00004	00004	00004	00004
		Long Life service Gasoline engines Oil per VOLKSWAGEN specification	00002	00002	00002	00002	00002	00002
		Not Long Life	00001	00001	00001	00001	00001	00001
43	Maksymalny czas do następnego wymiany oleju	Long Life service Diesel engines	00050	00050	00050	00050	00050	00050
		Long Life service Gasoline engines	00030	00030	00030	00030	00030	00030
		Not Long Life	00015	00015	00015	00015	00015	00015
44	Czas	Not Long Life 12	00360	00365	00360	00360	00365	00360
		Long Life 24 Months	00720	00730	00720	00720	00730	00720

Nota: Jakość oleju jest w jednostkach arbitralnych. Dystans jest w 1000-ach kilometrów. Czas jest w dniach.

Audi A4, A6, A8

[Select]

[17 - Instruments]

[Adaptation - 10]

1995-1997 (i część 1998):

kanał 05 - dystans do zmiany oleju - w tysiącach kilometrów. (15 000 km)

kanał 06 - dystans do "In-1 Service" - jednostka: 1000 km (standardowo 24)

kanał 07 - czas do "In-1 Service" - jednostka: 10 dni (standardowo 36)

"In-1 Service" pojawia się po przebyciu odpowiedniej odległości lub po czasie w zależności co upłynie pierwsze.

Kanał 08 - czas do "In-2 Service" - jednostka: 10
dni (standardowo 72 - czyli 720 dni = 2 lata)

1998 i nowsze:

kanał 02 - wartość 0 kasuje wskazania.

Obsługa elektromechanicznego hamulca postojowego (EPB):

Aby przeprowadzić opisaną
niżej procedurę należy:
włączyć zapłon oraz wyłączyć
hamulec postojowy

**Audi A6, S6, Allroad (4F),
A5/S5:**

Otwieranie zacisków hamulcowych:

Włączyć i wyłączyć hamulec
postojowy.

[53-Hamulec postojowy]
[Nastawy podst. - 04]

Grupa "007"

Zaciski hamulcowe zostaną
poluzowane, można teraz
przeprowadzić wymianę klocków
hamulcowych.

Zamknięcie zacisków hamulcowych:

[53-Hamulec postojowy]
[Nastawy podst. - 04]

Grupa "006"

Zaciski zamkną się i docisną
klocki hamulcowe do tarczy.

Test hamulca:

[Wybór]
[53-Hamulec postojowy]
[Nastawy podst. - 04]

Grupa "010"
Zaciski hamulcowe powinny się zacisnąć a następnie otworzyć 3 razy.

Audi A8, S8 (4E):

Otwieranie zacisków hamulcowych w celu wymiany klocków hamulcowych.

[53-Hamulec postojowy]
[Nastawy podst. - 04]
Grupa "005"

Zaciski hamulcowe zostaną poluzowane, można teraz przeprowadzić wymianę klocków hamulcowych.

Jeżeli wymienimy klocki hamulcowe w tym modelu trzeba sprawdzić (lub zmienić) ich grubość. Taką czynność wykonujemy następująco:
[53-Hamulec postojowy]
[Adaptacja - 10]
Kanał "006"

W wyświetlonym polu pojawi się ustawiona grubość klocków. Wpisz nową grubość klocków w zakresie od 3mm do 14 mm, która odpowiada grubości nowych klocków.
Należy sprawdzić czy sterownik akceptuje wprowadzoną wartość.

**Otwieranie zacisków
hamulcowych:**

[53-Hamulec postojowy]
[Nastawy podst. - 04]
Grupa "007"

Zaciski hamulcowe zostaną
poluzowane, można teraz
przeprowadzić wymianę klocków
hamulcowych.

Zamykanie zacisków hamulcowych:

[53-Hamulec postojowy]
[Nastawy podst. - 04]
Grupa "006"
Zaciski zamkną się i docisną
klocki hamulcowe do tarczy.
Jeśli po zakończonej wymianie
klocków na liczniku wyświetli
się informacja o zużytych
okładzinach hamulcowych trzeba
wykonać nastawy podstawowe w
grupie 010 co czynimy w
następujący sposób:

[53-Hamulec postojowy]
[Nastawy podst. - 04]
Grupa "010"

Teraz należy odczekać około 30
sekund, wyłączyć zapłon na
około 5 sekund, włączyć
ponownie i gotowe.

VW Passat (3C):

Aby otworzyć zaciski hamulcowe należy:

Włączyć i wyłączyć hamulec postojowy.

[53-Hamulec postojowy]
[Nastawy podst. - 04]
Grupa "007"

Zaciski hamulcowe zostaną poluzowane, można teraz przeprowadzić wymianę klocków hamulcowych.

Zamykanie zacisków hamulcowych:

[53-Hamulec postojowy]
[Nastawy podst. - 04]
Grupa "006"

Nastąpi zamknięcie zacisków

Test hamulca:

[53-Hamulec postojowy]
[Nastawy podst. - 04]
Grupa "010"
Zaciski hamulcowe powinny się zacisnąć a następnie otworzyć 3 razy.

Adaptacja przepustnicy:

Przed przystąpieniem do procedury należy sprawdzić czy: napięcie w samochodzie wynosi minimum 11.5 V, nie ma błędów w sterowniku silnika, nie jest wciśnięty pedał gazu, nie są włączone zbędne urządzenie pobierające zasilanie typu radio lub oświetlenie, przepustnica nie jest zabrudzona. Temperatura cieczy chłodzącej powinna znajdować się w zakresie 5 a 95 stopni.

Aby przeprowadzić adaptację przepustnicy w pojazdach o mniejszych silnikach 1.0-1.4 np. w VW Polo, Lupo trzeba usunąć wcześniej ustawione wartości w sterowniku silnika. Należy zapisać wartość "0" na "zerowym" kanale adaptacji (00).

W trakcie adaptacji silnik nie może być uruchomiony i nie można dotykać pedału gazu!

Adaptacja przepustnicy w samochodach z linką gazu bez zaworu regulacji jałowego biegu

Należy włączyć zapłon. Silnik nie może być uruchomiony.

[01 - Silnik]

[Blok pomiarowy - 08]

Wybierz grupę "098", w niektórych pojazdach wyposażonych w sterowniki Marelli, SIMOS i silniki AEE, ADY grupę "001"

[Przełącz na Nastawy - 04]

Następnie proces adaptacji zostanie rozpoczęty będzie słycać pracę przepustnicy, będzie to trwało około 30 sekund.

Adaptacja przepustnicy w samochodach z przepustnicą DBW (protokół KWP-1281)

Komunikacja z silnikiem musi być realizowana przez protokół KWP-1281

Należy włączyć zapłon. Silnik nie może być uruchomiony.

[01 - Silnik]

[Blok pomiarowy - 08]

Wybierz grupę "060".
[Przełącz na Nastawy - 04]

Następnie proces adaptacji
zostanie rozpoczęty będzie
słyszeć pracę przepustnicy,
będzie to trwało około 30
sekund.

**Adaptacja przepustnicy w samochodach z przepustnicą DBW
(protokół KWP-2000)**

Komunikacja z silnikiem musi być realizowana przez protokół
KWP-2000

**Należy włączyć zapłon. Silnik
nie może być uruchomiony.**
[01 - Silnik]

[Nastawy podst. - 04]

Wybierz grupę "060".

Następnie proces adaptacji
zostanie rozpoczęty będzie
słyszeć pracę przepustnicy,
będzie to trwało około 30
sekund.

Odpowietrzanie pompy

ABS:

Aby odpowietrzyć pompę ABS należy: podnieść samochód (koła nie mogą dotykać ziemi), włączyć zapłon

Samochody: Audi TT, VW Golf, GTi, Jetta:

[03-ABS/hamulce]
[Nastawy podst. - 04]

Grupa "001"

Pompa ABS uruchomi się na około 10 s., będzie słychać jak pracuje.

Samochody: VW Passat, Audi A4/S4, Audi A6/S6 i A8/S8.

[03-ABS/hamulce]
[Nastawy podst. - 04]

Grupa "002"

Pompa ABS uruchomi się na około 10 s., będzie słychać jak pracuje.

Dopasowanie pilota zdalnego sterowania:

Przygotuj piloty, które chcesz dopasować, następnie wsadź jeden kluczyk do stacyjki i włącz zapłon, następnie wykonaj procedurę:

[46 - Moduł komfortu] lub [35 - Centralny zamek]
[Adaptacja - 10]
Wybierz kanał "01" niektóre AUDI kanał "21"

W wyświetlonym polu pojawi się liczba aktualnie zakodowanych pilotów.

Jako nową wartość wpisz ilość wszystkich pilotów, które chcesz zakodować (maksymalnie 4).

Następnie naciskaj (minimum przez 1s.) po kolei w każdym z pilotów przycisk otwierania (UNLOCK)

Gdy powyższa procedura nie działa, kanał "01" i "21" są niedostępne należy:

Umieść w stacyjce jeden działający kluczyk z zakodowanym pilotem i włącz zapłon. Wykonaj następującą procedurę:

[46 - Moduł komfortu] lub [35 - Centralny zamek]
[Blok pomiarowy - 08]
Wybierz grupę "003" (w niektórych modelach może to być grupa "007")

Wyświetlona wartość informuje ile pilotów jest aktualnie dopasowanych i jakie pozycje zajmują w pamięci sterownika, np: "0001" informuje o tym, że dopasowany jest jeden pilot i zajmuje on pierwszą pozycję w pamięci

Następnie należy zamknąć samochód od zewnątrz drzwiami kierowcy używając do tego

kluczyka zespolonego razem z niedopasowanym jeszcze pilotem, następnie należy w ciągu 5 sekund od zamknięcia drzwi nacisnąć przycisk otwierania (UNLOCK) niedopasowanym jeszcze pilotem. Ilość naciśnień przycisku UNLOCK odpowiada za pozycję pilota w pamięci sterownika.

Jeżeli ustalimy pozycję programowanego w danej chwili pilota należy poczekać 5 s. następnie naciśnij przycisk otwierania (UNLOCK) na nowo zakodowanym pilocie. Teraz należy wyłączyć zapłon i sprawdzić działanie pilota.

Regulacja reflektorów xenonowych wyposażonych w układ automatycznego poziomowania:

Procedura, która znajduje się poniżej nie ustawia świateł, jedynie ustawia elektryczne nastawniki ustalające wysokość świateł w pozycji "wysrodkowanej", następnie powinno się przeprowadzić ręczną regulację reflektora za pomocą przeznaczonych do tego śrub.

Aby przystąpić do regulacji świateł należy: ustawić samochód na równym podłożu, włączyć zapłon, zwolnić hamulec ręczny, wyłączyć światła. Sterownik nie może posiadać żadnych błędów zapisanych w pamięci.

Procedurę przeprowadzamy w następujący sposób:

[55-Zasięg xenonów] (w niektórych pojazdach należy wybrać sterownik [29-Światła -lewa str.]
[Nastawy podst. - 04]
Grupa "001"

Następnie należy poczekać 20 s. silniczki od poziomowania świateł zatrzymają się w pozycji odpowiedniej do ręcznej regulacji reflektora. Następnie należy włączyć światła i ustawić je przeznaczonymi do tego celu śrubami tak jak zaleca producent. Teraz przejdź do grupy "002". W tym momencie sterownik zapamięta położenie nastawników jako położenie bazowe.

PROCEDURA ADAPTACJI KLUCZYKÓW DLA SAMOCHODU VW PASSAT 1.6 ROCZNIK 2000

Każdy nowy kluczyk służący do zapalania samochodu posiadającego immobilizer musi przejść procedurę adaptacji, czyli zarejestrowania w sterowniku immobilizera. Również w przypadku wymiany sterownika immobilizera niezbędnym jest przeprowadzenie tej procedury dla wszystkich kluczyków. Procedura adaptacji kluczyków:

1. wkładamy prawidłowy kluczyk do stacyjki (taki, którym można uruchomić silnik) i włączamy zapłon,
2. w programie DeltaScan wybieramy opcję **[Immobilizer]**,
3. jeśli nie nastąpiło połączenie, oznacza to że immobilizer obsługiwany jest przez sterownik liczników, więc należy wybrać opcję **[Liczniki (inspekcje)]**,
4. następnie z opcji wybieramy **[Logowanie]**,
5. jako kod wpisujemy numer zaczynający się od 0 i następnich 4 cyfr, które znajdują się na blaszce dołączonej do kluczyków. Jeśli te 4 cyfry nie są dostępne można posłużyć się numerem identyfikacyjnym sterownika (u dołu ekranu programu DeltaScan) i za jego pomocą wpisać brakujące 4 cyfry potrzebne do procedury logowania.
6. po przyjęciu kodu w procedurze logowania, wybieramy opcję **[Adaptacje]**,
7. podajemy **21** jako numer kanału adaptacji i wciskamy przycisk **{Przejdź do kanału}**,
8. w polu Aktualna wartość adaptacji pojawi się cyfra określająca ilość kluczyków obecnie obsługiwanych przez sterownik,
9. chcąc zmienić tą wartość, w polu Nowa wartość adaptacji wpisujemy cyfrę oznaczającą ilość wszystkich kluczyków (ale nie więcej niż 8), którymi będziemy mogli uruchomić samochód,
10. sprawdzamy poprawność wpisanej wartości przez wciśnięcie przycisku **{Test wartości}**,
11. jeśli po przeprowadzeniu testu, w polu Aktualna wartość adaptacji pojawi się nowa wartość, oznacza to, że wartość jest poprawna i można ją na stałe zapisać w pamięci sterownika - przycisk **{Zapis wartości}**,
12. po zapisaniu nowej wartości w pamięci sterownika, kluczyk który znajduje się w stacyjce został już zarejestrowany w sterowniku,
13. następnie należy wyłączyć zapłon i zmienić kluczyk na następny, który ma być zarejestrowany w sterowniku,
14. kluczyk można wymienić na następny dopiero wtedy gdy lampka kontrolna immobilizera zgaśnie,
15. należy umieścić po kolei wszystkie kluczyki, które mają być zarejestrowane w

sterownika. Jest na to przewidziany czas 30 s. liczony tylko wtedy gdy jest włączony zapłon.

16. Przyciskiem **{Wyjdz}** kończymy komunikację ze sterownikiem.
2

Uwagi.

- procedura adaptacji kluczyków może być automatycznie przerwana gdy:

a. przekroczony zostanie czas 30 s.

b. zostanie osiągnięta ilość kluczyków wprowadzona w kanale 21 adaptacji,

c. do stacyjki zostanie włożony ten sam kluczyk dwukrotnie,

- na zakończenie procedury adaptacji kluczyków należy sprawdzić, czy w pamięci

sterownika nie zostały zarejestrowane kody błędów - opcja

[Odczyt kodów

błędów].

WYMIANA STEROWNIKA

Po wymianie sterownika należy przeprowadzić procedurę dopasowania nowego sterownika do już istniejących w systemie. Procedura ta nazywana jest też procedurą kasowania wartości wyuczonych sterownika.

W niektórych przypadkach wymieniając jeden sterownik, procedurę dopasowania należy przeprowadzić również na pozostałych sterownikach, które nie zostały wymienione. Informację, który sterownik trzeba poddać procedurze dopasowania można znaleźć w instrukcji serwisowej samochodu.

Poniżej zamieszczono procedurę dopasowania sterownika immobilizera do sterownika silnika. Dla pozostałych sterowników procedura ta przebiega podobnie, różnica polega na wyborze w punkcie 2 innego sterownika.

Procedura dopasowania sterownika immobilizera do sterownika silnika przebiega następująco:

1. Włączamy zapłon,

2. Wybieramy opcję **[Immobilizer]** (dla modeli z immobilizerem poza zestawem liczników) lub opcję **[Liczniki (inspekcje)]** (dla modeli z immobilizerem w zestawie liczników),

3. po poprawnym połączeniu ze sterownikiem wybieramy opcję **[Adaptacje]**,

4. Jako kanał adaptacji wpisujemy **10** i wciskamy przycisk **{Przejdź do bloku}**,

5. W polu *Nowa wartość adaptacji* wpisujemy 0,
6. Testujemy nową wartość przyciskiem **{Testuj wartość}**,
7. Jeśli nowa wartość pojawi się w polu *Aktualna wartość adaptacji*, możemy ją zapisać na stałe do sterownika wciskając przycisk **{Zapis wartości}**,
8. Naciskając klawisz **{Wyjdź}** opuszczamy **[Adaptacje]**,
9. Kolejne naciśnięcie klawisza **{Wyjdź}** kończy transmisję ze sterownikiem.

PRZYKŁADOWE BLOKI POMIAROWE VAG

GRUPA Nr.	STREFY WYŚWIETLACZA			
	1	2	3	4
001	Prędkość obrotowa silnika (obr/min)	Wielkość dawki (mg/cykl)	Teoretyczny czas trwania wtrysku (w stopniach obrotu wału korbowego)	Temperatura czynnika chłodzącego (°C)
002	Prędkość obrotowa silnika (obr/min)	Położenie pedału przyspieszenia (w %)	Xxx Wzrost prędkości obrotowej spowodowany włączeniem się klimatyzacji xXxPrzełącznik biegu jałowego F60 xxX Włączenie klimatyzacji	Temperatura czynnika chłodzącego (°C)
003	Prędkość obrotowa silnika (obr/min)	Teoretyczna masa powietrza pobranego (mg/cykl)	Rzeczywista masa powietrza pobranego (mg/cykl)	Zasilanie zaworu recyrkulacji EGR (w %)
004	Prędkość obrotowa silnika (obr/min)	Teoretyczny początek wtrysku (w stopniach obrotu wału korbowego)	Rzeczywisty początek wtrysku (w stopniach obrotu wału korbowego)	Kąt synchronizacji (w stopniach obrotu wału korbowego)
GRUPA Nr.	STREFY WYŚWIETLACZA			
	1	2	3	4
005	Prędkość obrotowa silnika (obr/min)	Dawka paliwa przy rozruchu (mg/cykl)	Synchronizacja przy rozruchu (w stopniach obrotu wału korbowego)	Temperatura czynnika chłodzącego (°C)
006	Prędkość (km/h)	Xxx Przełącznik sprzęgła F36 xXx Przełącznik pedału hamulca F47 xxX Przełącznik pedału hamulca F	Położenie pedału przyspieszenia (w %)	Tempomat
007	Temperatura paliwa (°C)	Stan układu chłodzenia paliwa (Wl./Wyl.)	Temperatura powietrza w kolektorze dolotowym (°C)	Temperatura czynnika chłodzącego (°C)
008	Prędkość obrotowa silnika (obr/min)	Teoretyczna wielkość dawki paliwa (na podstawie położenia pedału przyspieszenia w mg/cykl)	Wielkość dawki ograniczona przez obroty silnika (mg/cykl)	Wielkość dawki ograniczona dymieniem (mg/cykl)
009	Prędkość obrotowa silnika (obr/min)	Wielkość dawki z włączonym tempomatem (mg/cykl)	Ograniczenie wielkości dawki ze względu na automatyczną skrzynię biegów (mg/cykl)	Maksymalne ograniczenie wielkości dawki paliwa (mg/cykl)
010	Masa powietrza pobranego (mg/cykl)	Ciśnienie atmosferyczne (mbar)	Ciśnienie w kolektorze dolotowym (mbar)	Położenie pedału przyspieszenia (w %)
011	Prędkość obrotowa silnika (obr/min)	Ciśnienie doładowania (mbar)	Ciśnienie w kolektorze dolotowym (mbar)	Zasilanie zaworu regulatora ciśnienia doładowania (w %)
012	Stan podgrzewania wstępnego (xxxxxxx)	Czas podgrzewania wstępnego (sek)	Napięcie akumulatora (V)	Temperatura czynnika chłodzącego (°C)
013	Odchyłka wielkości dawki w cylindrze 1 (mg/cykl)	Odchyłka wielkości dawki w cylindrze 2 (mg/cykl)	Odchyłka wielkości dawki w cylindrze 3 (mg/cykl)	Niewykorzystane
015	Prędkość obrotowa silnika (obr/min)	Rzeczywista wielkość dawki (mg/cykl)	Zużycie paliwa (l/h)	Teoretyczna wielkość dawki (na podstawie położenia pedału przyspieszenia w mg/cykl)
016	Nasylenie alternatora (w %)	Podgrzewanie dodatkowe (xxxxxxx)	Aktywacja dodatkowego podgrzewania (xx)	Napięcie akumulatora (V)
018	Stan elektrozaworu pompowtryskiwacza cylindra 1	Stan elektrozaworu pompowtryskiwacza cylindra 2	Stan elektrozaworu pompowtryskiwacza cylindra 3	Niewykorzystane

5.2. Kody błędów VAG.

nr	Opis błędu
0	Nie rozpoznano DTC
257	Zawór dolotowy ABS lewy przód - N101, Zawór wejściowy ABS - lewy przód (N101)
258	Elektrozawór 1 - N88, Przełącznik Cewki 1 - otwarty obwód lub skrót do uziemienia lub B+ (N89)
259	Zawór dolotowy ABS prawy przód - N99, Zawór wejściowy ABS - prawy przód (N99)
260	Elektrozawór 2 - N89, Przełącznik cewki 2 - otwarty obwód lub skrót do uziemienia lub B+ (N89)
261	Zawór dolotowy ABS tył - N103, Zawór wejściowy ABS - tył (N103)
262	Elektrozawór 3 - N90a Przełącznik cewki 3 - otwarty obwód lub skrót do uziemienia lub B+ (N90)
263	Skrzynia przekładniowa, Transmisja 0107 - usterka mechaniczna / hydrauliczna
264	Elektrozawór 4 - N91, Przełącznik cewki 4 - otwarty obwód lub skrót do uziemienia lub B+ (N91)
265	Zawór wylotowy ABS lewy przód - N102, Zawór wyjściowy ABS - lewy przód (N102)
266	Elektrozawór 5 - N92, Przełącznik cewki 5 - otwarty obwód lub skrót do uziemienia lub B+ (N92)
267	Zawór wylotowy ABS prawy przód - N100, Zawór wyjściowy ABS - prawy przód (N100)
268	Elektrozawór 6 - N93, Przełącznik cewki 6 - otwarty obwód lub skrót do uziemienia lub B+ (N93)
269	Zawór wylotowy ABS tył-N104, Zawór wyjściowy ABS - tył (N104)
270	Elektrozawór 7 - N94, Przełącznik cewki 7 - otwarty obwód lub skrót do uziemienia lub B+ (N94)
271	Zobacz książkę serwisową VW lub AUDI, grupa naprawcza 01 (w zależności od testowanego auta)
273	Zawór dolotowy ABS prawy tył - N133, Zawór wejściowy ABS - prawy tył (N133)
274	Zawór dolotowy ABS lewy tył - N134, Zawór wyjściowy ABS - lewy tył (N134)
275	Zawór wylotowy ABS prawy tył -N135, Zawór wyjściowy ABS - prawy tył (N135)
276	Zawór wylotowy ABS lewy tył -N136, Zawór wyjściowy ABS - prawy tył (N136)
277	Zawór dolotowy / wylotowy ABS lewy przód - N137, Zawór wyjściowy lub wejściowy ABS - lewy przód (N137)
278	Zawór główny ABS-N105, Zawór główny ABS - (N105)
279	Zawór 1 blokady mechanizmu różnicowego - N125, Zawór zamka różnicowego 1 (N125)
280	Zawór 2 blokady mechanizmu różnicowego - N126, Zawór zamka różnicowego 2 (N126)
281	Czujnik prędkości własnej pojazdu - G68, Sensor prędkości pojazdu - brak sygnału (G68)
282	Nastawnik przepustnicy - V60, Serwomotor pozycji przepustnicy - V60
283	Czujnik koła ABS lewy przód - G47, Sygnał prędkości kół ABS #1 (lewy przód) zakres / działanie - G47
284	Zawór dolotowy / wylotowy ABS prawy przód - N138, Zawór wejściowy lub wyjściowy ABS - prawy przód - N138
285	Czujnik koła ABS prawy przód -G45, Sygnał prędkości kół ABS #2 (prawy przód) zakres / działanie - G45
286	Zawór dolotowy / wylotowy ABS lewy tył - N139, Zawór wejściowy lub wyjściowy ABS - lewy przód - N139
287	Czujnik koła ABS prawy tył - G44, Sygnał prędkości kół ABS #3 (prawy tył) zakres / działanie - G44
289	Zawór dolotowy / wylotowy ABS prawy tył - N 140, Zawór wejściowy lub wyjściowy ABS - prawy tył - N140
290	Czujnik koła ABS lewy tył - G46, Sygnał prędkości kół ABS #4 (lewy tył) zakres / działanie - G46
291	Druckschalter-F116/Vl/arnkontakt-F117, Przełącznik alarmowy ciśnienia / poziomu płynu (F116 / F117)
292	Zasilanie hydraulicznego korektora ciśnienia, Poziom ciśnienia hydraulicznego zasilania energetycznego
293	Przełącznik wielofunkcyjny - F125, Wielofunkcyjny przełącznik zakresu transmisji - usterka (wyjście PRNDL) (F125)
294	Włącznik ciśnieniowy 1 stanu skrzyni przekładniowej, Przełącznik transmisji ciśnienia L (F174)
295	Włącznik ciśnieniowy 2 stanu skrzyni przekładniowej, Przełącznik transmisji ciśnienia 2 (F175)
296	Włącznik Kick-down - F8, Przełącznik redukcji biegu - skrót do uziemienia (F8)
297	Czujnik obrotów w skrzyni - G38, Obwód sensora wejścia / prędkości turbiny - usterka Obwód czujnika prędkości pojazdu - zakres / działanie - głośny sygnał (G38), Obwód czujnika prędkości pojazdu - zakres / działanie - brak sygnału
297	Transmisja czujnika prędkości pojazdu (G38)
298	Włącznik blokady mechanizmu różnicowego - E121, Przełącznik tylnego mechanizmu różnicowego - E121
299	Drażek wyboru biegu - E122, Przełącznik transmisji - Przełącznik zakresu programu - krótkie spięcie - E122
300	Czujnik temperatury w skrzyni - G 93, Czujnik obwodu niskiego poziomu wejścia temperatury transmisji płynów (G93)
300	Czujnik obwodu wysokiego poziomu wejścia temperatury transmisji płynów (G93)
301	Pompa hydroagregatu ABS - V39, Pompa strumienia powrotnego ABS (V39)
302	Przełącznik zaworów ABS - J106, Zwolnienie zaworu cewki ABS (J106)
303	Przełącznik wyboru funkcji - E91, Przełącznik selekcji funkcji komputera pokładowego (E91)
305	Wskaźnik zużycia paliw - nieprawidłowy sygnał, Sygnał wskaźnika zużycia paliwa
306	Układ powietrza wtórny - rząd cylindrów 1, Wtórny wlot powietrza - bank cylindra 1

nr	Opis błędu
307	Układ powietrza wtórnego - rząd cylindrów 2, Wtórny wlot powietrza - bank cylindra 2
309	Pompa spryskiwaczy - V135, Pompa miernicza płynu czyszczącego (V135)
310	Czujnik temperatury 1 katalizatora - G20, Czujniki temperatury konwertera katalitycznego (G20)
312	Czujnik temperatury 2 katalizatora - G132, Temperaturowe czujniki kontrolne konwertera katalitycznego (G132)
313	Katalizator, Trzyfazowy konwerter katalityczny - sygnał usterki
314	Zawór dwudrożny recyrkulacji spalin - N161, EGR dwufazowego zaworu (N161)
447	Silnik ABS-ASR - połączenia elektryczne 2
501	Czujnik pozycji głównej kłapy silnika - G92
512	Sygnał czujnika Halla poza zakresem, Czujnik krzywki - sygnał błędu
512	Czujnik pozycji krzywki - nie istnieje na liście referencyjnej
513	Czujnik obrotów silnika - G 28, Czujnik prędkości silnika - G28 - jałowy RPM za niski
513	Czujnik prędkości silnika - G28 - jałowy RPM za wysoki, Czujnik prędkości silnika - G28 - sygnał usterki
514	Czujnik momentu zapłonu - G 4, Czujnik pozycji wału korbowego - sygnał usterkowy - G4
514	Czujnik pozycji wału korbowego - G4
515	Czujnik Halla - G 40, Czujnik pozycji wału krzywkowego (czujnik efektu hali) - brak sygnału (G40) : sprawdź CPM, jeśli OK., wymień dystrybutor
515	Czujnik pozycji wału krzywkowego (czujnik efektu hali) - skrót do B+ (G40) : sprawdź CPM, jeśli OK., wymień dystrybutor
516	Styk biegu jałowego - F60, Czujnik pozycji przepustnicy - zamknięty przełącznik - F60
517	Styk pełnego otwarcia przepustnicy - F81, Czujnik pozycji przepustnicy - otwarty przełącznik - F81
518	Potencjometr przepustnicy - G 69, Czujnik pozycji przepustnicy - sygnał poza zasięgiem (G69). Zobacz też straty zasilania ECM
519	Czujnik ciśnienia w kolektorze dolotowym - G71, Czujnik MAP - poza zasięgiem - G71
519	Czujnik MAP - niskie napięcie - G71, Czujnik MAP - wysokie napięcie - G71
520	Przepływomierz powietrza - G70/G19, Czujnik przepływu poziomu masy - G19ig70
521	Potencjometr CO - G74, Potencjometr wyrównania paliwa - G74
522	Czujnik temperatury płynu chłodzącego - G62, Czujnik temperatury chłodziwa silnika - G62
523	Czujnik temperatury powietrza zasysanego - G 42, Czujnik IAT - temperatura wysoka - obwód niski - G42
523	Czujnik IAT - temperatura niska - obwód wysoki - G42
524	Czujnik spalania stukowego 1 - G61, Czujnik stuku 1 - G61
525	Sonda Lambda - G39, O2 czujnik - niskie napięcie - G39
526	Włącznik świateł hamowania - F, Przełącznik świateł hamulców - niewłaściwy sygnał (f)
527	Czujnik temperatury kolektora dolotowego - G72, Czujnik temperatury powietrza wejściowego - G72
528	Czujnik wysokości - F96, Czujnik ciśnienia barometrycznego - F96
529	Nieprawidłowa informacja o prędkości obrotowej, Obwód wejściowy prędkości silnika (czujnik RPM) - usterka. Zobacz też straty zasilania ECM
529	Obwód wejściowy prędkości silnika (czujnik RPM) - brak sygnału
530	Nastawnik / potencjometr przepustnicy - G88, Czujnik pozycji przepustnicy - G88
531	Napięcie odniesienia w przepływomierzu, Napięcie od czujnika masy przepływu powietrza
532	Napięcie zasilające, Moduł kontroli transmisji - napięcie zasilania (B+) usterka słabej baterii lub złe uziemienie
532	Napięcie (B+)
533	Regulacja obrotów biegu jałowego, Regulacja kontroli jałowego powietrza
534	Czujnik temperatury oleju - G8, Czujnik temperatury oleju
535	Pierwszy stopień regulacji spalania stukowego, Czujnik pierwszego uderzenia
536	Drugi stopień regulacji spalania stukowego, Czujnik drugiego uderzenia
537	Regulacja z sondą Lambda, Kontrola czujnika tlenu
538	Napięcie odniesienia, Napięcie referencyjne
539	Czujnik temperatury paliwa - G81, Czujnik temperatury paliwa - G81
540	Czujnik spalania stukowego 2 - G66, Czujnik uderzenia 2 - G66
541	Potencjometr mechanizmu wyznacz. dawki paliwa - G99, Czujnik zakresu suwaka - G99
542	Czujnik wzniosu końcówki wtryskiwacza - G80, Czujnik uniesienia igły - G80
543	Przekroczone obroty maksymalne, Obwód wejściowy prędkości silnika - górny limit RPM przekroczony
544	Przekroczone maksymalne ciśnienie doładowania, Maksymalny ładunek ciśnienia powietrza przekroczony
545	Brak połączenia elektrycznego silnik - skrzynia, Nieczytelna interwencja w silnik. Zobacz też straty zasilania ECM
545	Interwencja w silnik Zobacz też straty zasilania ECM, Interwencja w silnik Zobacz też straty zasilania ECM
546	Usterka linii przesyłania danych, Usterka na linii przesyłu danych
547	Czujnik kontroli ciśnienia ABS - F137, Przełącznik kontroli ciśnienia ABS - F137

nr	Opis błędu
548	Zasilanie pamięci kodów usterek, Usterka napięcia systemu
549	Sygnal zużycia paliwa, Sygnal zużycia paliwa
549	Sygnal ładunku (brak sygnału RPM), Sygnal ładunku (brak sygnału RPM)
550	Regulacja kąta wyprzedzenia wtrysku, Kontrola startu wtrysku
551	Przegrzanie katalizatora, Nadmierna temperatura konwertera katalitycznego
552	Potencjometr przepływomierza - G19, Czujnik poziomu przepływu powietrza (czujnik pozycji) - G19
553	Przepływomierz masowy powietrza - G70, Czujnik masy przepływu powietrza - G70
554	Regulacja z sondą Lambda 2, Czujnik tlenu 2 - kontrola
555	Sonda Lambda 2 - G108, Obwód grzewczy - czujnik tlenu 2 - G108
558	Osiągnięta granica adaptacji dla mieszanki ubogiej, Kontrola limitu dodawania mieszanki - niska pozycja
559	Osiągnięta granica adaptacji dla mieszanki bogatej, Kontrola limitu dodawania mieszanki - wysoka pozycja
560	Układ recyrkulacji spalin, Przełącznik czujnika temperatury EGR - niska lub ... wartość
561	Regulacja składu mieszanki, Kontrola dodawania mieszanki
575	Ciśnienie w kolektorze dolotowym, Czujnik ciśnienia w rurze rozgałęźnej
577	Regulacja spalania stukowego - cylinder 1, Kontrola czujnika uderzenia - cylinder 1
578	Regulacja spalania stukowego - cylinder 2, Kontrola czujnika uderzenia - cylinder 2
579	Regulacja spalanie stukowego - cylinder 3, Kontrola czujnika uderzenia - cylinder 3
580	Regulacja spalania stukowego - cylinder 4, Kontrola czujnika uderzenia - cylinder 4
581	Regulacja spalania stukowego - cylinder 5, Kontrola czujnika uderzenia - cylinder 5
582	Regulacja spalania stukowego - cylinder 6, Kontrola czujnika uderzenia - cylinder 6
583	Regulacja spalania stukowego - cylinder 7, Kontrola czujnika uderzenia - cylinder 7
584	Regulacja spalania stukowego - cylinder 8, Kontrola czujnika uderzenia - cylinder 8
585	Czujnik temperatury dla układu recyrkulacji spalin - G98, Czujnik temperatury EGR - G98
586	Regulacja układu recyrkulacji spalin, Kontrola systemu EGR
587	Osiągnięta granica adaptacji składu mieszanki, Kontrola dodawania mieszanki - złe uziemienie ECU, przeciek powietrza, przeciekający wtryskiwacz
588	Zapalnik poduszki powietrznej kierowcy - N95, Obwód uruchamiania poduszki powietrznej 1 - strona kierowcy - N95
589	Zapalnik 1 poduszki powietrznej pasażera - N131, Obwód 1 uruchamiania poduszki powietrznej - strona pasażera - N131
590	Zapalnik 2 poduszki powietrznej pasażera - N132, Obwód 1 uruchamiania poduszki powietrznej - strona pasażera - N132
591	Włącznik zapięcia pasa kierowcy - E24, Przełącznik napięcia pasów bezpieczeństwa - E24
592	Włącznik zapięcia pasa pasażera - E25, Przełącznik napięcia wytapiania siedzeń - E25
593	Włącznik zajęcia siedzenia pasażera - F151, Przełącznik wykrywania siedzenia - strona pasażera - F151
594	Obwód zapalnika poduszki powietrznej, Obwód uruchamiania poduszki powietrznej
595	Zarejestrowane dane powypadkowe, Dane z wypadku zachowane
596	Zwarcie w obwodach elektrozaworów, Wtryskiwacz lub kable cewki trans. - skrót
597	Nieprawidłowe sygnały z czujników kół, Ruchome sygnały prędkości kół ABS - zakres / działanie
598	Usterka mechaniczna / hydrauliczna, Usterka hydrauliczna / mechaniczna
599	Niestabilny włącznik pedału hamulca / światła hamowania, Możliwość - przełącznik ciśnienia światła hamulca
600	Potencjometr w V68 - G92, Czujnik pozycji regulatora temperatury kłapy motoru - G92
601	Potencjometr w V70 - G112
602	Potencjometr w V85 - G114, Nożno - ścienny / odmrażacz. Czujnik pozycji kłapy motoru _ G114
603	Silnik kłapy nawiewu / odmrażania - V85, Kłapa motoru nożno - ściennego odmrażacza - V85
604	Potencjometr w V71 - G113, Czujnik pozycji kłapy motoru tylnego ciśnienia - G113
605	Zawór dwudrożny kłapy powietrza - N63, Zawór kłapy dwufazowej recyrkulacji świeżego powietrza - N63
606	Zawór dwudrożny blokowania przepływu cieczy chłodzącej - N147, Zawór dwufazowy chłodziwa silnika - N147
607	Wskaźnik temperatury zewnętrznej - G106, Wyświetlacz temperatury powietrza na zewnątrz - G106
608	Czujnik obciążenia pojazdu - G119, Czujnik ładunku - G119
609	Stopień końcowy zapłonu 1, Wyjście zapłonu 1
610	Stopień końcowy zapłonu 2, Wyjście zapłonu 2
611	Stopień końcowy zapłonu 3, Wyjście zapłonu 3
612	Stopień końcowy zapłonu 4, Wyjście zapłonu 4
613	Stopień końcowy zapłonu 5, Wyjście zapłonu 5
614	Stopień końcowy zapłonu 6, Wyjście zapłonu 6
615	Stopień końcowy zapłonu 7, Wyjście zapłonu 7

nr	Opis błędu
616	Stopień końcowy zapłonu 8, Wyjście zapłonu 8
617	Czujnik opóźnienia (uderzeniowy) lewej poduszki powietrznej - G1, Czujnik opóźnienia poduszki powietrznej - lewy - G104
618	Czujnik opóźnienia (uderzeniowy) prawej poduszki powietrznej -G1, Czujnik opóźnienia poduszki powietrznej – prawy – G105
619	Obwód czujnika lewego, Linia czujnika zasilania – lewa
620	Obwód czujnika prawego, Linia czujnika zasilania – prawa
621	Zawór ograniczenia ciśnienia - N155, Zawór redukcji ciśnienia – N155
622	Przekroczony poziom wody w filtrze paliwa, Odciąganie wody z filtra paliwa
623	Brak połączenia elektrycznego ABS - skrzynia przekładniowa, Połączenie elektrycznie transmisji / ABS
624	Sprężarka klimatyzacji, Włączenie kompresora A/C
625	Sygnal prędkości własnej, Sygnal prędkości pojazdu
626	Lampka kontrolna nagrzewania świec żarowych - K29, światło indykatora świecy żarowej - 29
627	Czujnik poziomu wody w filtrze paliwa - G120, Czujnik poziomu wody - G120
628	Układ kontroli położenia nastawnika, Kontrola różna bieżąca
629	Włącznik pedału hamulca - F47, Zawór otworu wentylacyjnego próżni - hamulec - F47
630	Włączenie klimatyzacji, A/C włączone
633	Obwód zapalnika / czujnika opóźnień (zderzeniowego), Okablowanie do zapłonu / czujnik opóźnienia
634	Rezystor w układzie EDS - N159, Opór - N159
635	Ogrzewanie sondy Lambda przed katalizatorem, Obwód ogrzewania czujnika tlenu – przed konwerterem katalitycznym
636	Czujnik przyspieszenia, przedni prawy - G121, Czujnik przyspieszenia – prawy przód – G121
637	Czujnik przyspieszenia, tylny lewy - G 122, Czujnik przyspieszenia – lewy przód – G122
638	Brak połączenia elektrycznego silnik - skrzynia przekładniowa,
639	Czujnik opóźnień (zderzeniowy) - G123, Czujnik opóźnienia - G123
640	Przełącznik ogrzewania sondy Lambda - J278, Obwód grzewczy czujnika tlenu - J278
641	Temperatura ATF, ATF - temperatura za wysoka
642	Zawór przełączający blokady mech. różnicowego EDS, przedni prawy, Zawór przełączania EDL - prawy przód - N166
643	Zawór wylotowy blokady mech. różnicowego EDS, - przedni prawy -, Zawór wyjściowy EDL - prawy przód - N167
644	Zawór przełączający blokady mech. różnicowego EDS, przedni lewy, Zawór wyłączenia EDL - lewy przód - N168
645	Zawór wylotowy blokady mech. różnicowego EDS, przedni lewy - N16, Zawór wyjściowy EDL - lewy przód - N169
646	Brak połączenia elektrycznego 1 ABS-ASR - silnik, Motor ABS-ASR - połączenia elektryczne 1
647	Brak połączenia elektrycznego 2 ABS-ASR - silnik
648	Ogrzewanie sondy Lambda za katalizatorem, Obwód grzewczy czujnika tlenu - za konwerterem katalitycznym
649	Zawór dolotowy / wylotowy ABS tył - N160, Zawór wejściowy / wyjściowy ABS - tył - N160
650	Włącznik pedału sprzęgła - F36, Przełącznik zaworu otworu wentylacyjnego próżni sprzęgła - F36
651	Połączenia w układzie zapalnika poduszki powietrznej, Okablowanie zapłonu
652	Układ kontroli biegu, Kontrola zakresu transmisji - niewłaściwy poziom biegu
652	Kontrola zakresu transmisji - bieg #1 - niewłaściwy poziom, Kontrola zakresu transmisji - bieg #2 - niewłaściwy poziom
652	Kontrola zakresu transmisji - bieg #3 - niewłaściwy poziom, Kontrola zakresu transmisji - bieg #4 - niewłaściwy poziom
653	Niestabilny sygnał drążka wyboru biegu, Dźwignia selektora automatycznej transmisji
654	Zapalnik napinacza kierowcy - N153, Zapłon 1 napinacza pasów bezpieczeństwa - N153
655	Zapalnik napinacza pasażera - N154, Zapłon 1 napinacza pasów bezpieczeństwa - N154
656	Czujnik zajęcia siedzenia - G128, Zapłon wykrycia poduszki powietrznej siedzenia - G128
657	Nastawnik kłapy nawiewu środkowego - V102, Motor dostosowawczy głównego zaworu wentylacyjnego - V102
658	Nastawnik tempomatu, Moduł operacyjny
659	Autotest, Autotest
660	Włącznik Kick-down, potencjometr przepustnicy, Przełącznik uderzenia / Czujnik pozycji przepustnicy
661	Wskaźnik temperatury, Wyświetlacz temperatury
662	Obrotomierz, Tachometr - G5
663	Prędkościomierz, Prędkościomierz - G21
664	Wskaźnik poziomu paliwa, Pomiar paliwa
665	Lampka kontrolna zapięcia pasów - K19, Lampka ostrzegająca o zapięciu pasów bezp. - K19
666	Sygnal dźwiękowy, Sygnal
667	Sygnal o temperaturze zewnętrznej, Sygnal temperatury otoczenia
668	Napięcie zasilania (30), Napięcie baterii (terminal 30)
669	Druga kontrolka usterek - K97, MIL zaistniały drugi raz - K97

nr	Opis błędu
670	Czujnik położenia nastawnika przepustnicy - G127, Czujnik pozycji przepustnicy - G127
671	Włącznik w układzie GRA - E45, Przełącznik Cruise Control - E45 - niezdefiniowana pozycja przełącznika
672	Pompa hydroagregatu ABS z rezystorem, Pompa hydrauliczna ABS z seryjnym oporem
673	Nacisnąć pedał hamulca, Wciśnięty pedał hamulca
674	Puścić pedał hamulca, Hamulec zwolniony
675	Lewy przód zawory dolot:0V wylot:0V -koło zablokowane, IV-lewy przód: OV OV - lewy przód; OV - lewy przód - koło zablokowane
676	Lewy przód zawory dolot:UBAT wylot:0V - koło zablokowane, IV-lewy przód: B+ OV - lewy przód; OV - lewy przód - koło zablokowane
677	Lewy przód zawory dolot:UBAT wylot:UBAT - koło wolne, IV-lewy przód: B+ OV - lewy przód; B+ - lewy przód - koło wolne
678	Lewy przód zawory dolot:UBAT wylot:0V - koło wolne, IV-lewy przód: B+ OV - lewy przód; OV - lewy przód - koło wolne
679	Ogrzewanie sondy Lambda 2 przed katalizatorem, Obwód ogrzewania czujnika tlenu przed konwerterem katalitycznym
680	Prawy przód zawory dolot:0V wylot:0V -koło zablokowane, IV-prawy przód: OV OV - prawy przód; OV - prawy przód - koło zablokowane
681	Prawy przód zawory dolot:UBAT wylot:0V - koło zablokowane, IV-prawy przód: B+ OV - prawy przód; OV - prawy przód - koło zablokowane
682	Prawy przód zawory dolot:UBAT wylot:UBAT- koło wolne, IV-prawy przód: B+ OV - prawy przód; B+ - prawy przód - koło wolne
683	Prawy przód zawory dolot:UBAT wylot:0V - koło wolne, IV-prawy przód: B+ OV - prawy przód; OV - prawy przód - koło wolne
684	Ogrzewanie sondy Lambda 2 za katalizatorem, Obwód ogrzewania czujnika tlenu za konwerterem katalitycznym
685	Lewy tył zawory dolot:0V wylot:0V - koło zablokowane, IV-lewy tył: OV OV - lewy tył; OV - lewy tył - koło zablokowane
686	Lewy tył zawory dolot:UBAT wylot:OV- koło zablokowane, IV-lewy tył: B+ OV - lewy tył; OV - lewy tył - koło zablokowane
687	Lewy tył zawory dolot:UBAT wylot:UBAT -koło wolne, IV-lewy tył: B+ OV - lewy tył; B+ - lewy tył - koło wolne
688	Lewy tył zawory dolot:UBAT wylot:0V -koło wolne, IV-lewy tył: B+ OV - lewy tył; OV - lewy tył - koło wolne
689	Fałszywe powietrze w układzie zasysania, Powietrze zewnętrzne w systemie poboru powietrza
690	Prawy tył zawory dolot:0V wylot:0V - koło zablokowane, IV-prawy tył: OV OV - prawy tył; OV - prawy tył - koło zablokowane
691	Prawy tył zawory dolot:UBAT wylot:0V - koło zablokowane, IV-prawy tył: B+ OV - prawy tył; OV - prawy tył - koło zablokowane
692	Prawy tył zawory dolot:UBAT wylot:UBAT - koło wolne, IV-prawy tył: B+ OV - prawy tył; B+ - prawy tył - koło wolne
693	Prawy tył zawory dolot:UBAT wylot:0V - koło wolne, IV-prawy tył: B+ OV - prawy tył; OV - prawy tył - koło wolne
694	Oświetlenie / włącznik i deska wskaźników, Przełącznik oświetlenia instrumentów
695	Zawory blokady mech. różnicowego EDS:UBAT - koło przednie lewe/p, Pompa hydrauliczna (B+) - lewy przód / prawy przód koło zablokowane
696	Zawór ograniczenia ciśnienia, lewy - N170, Zawór redukcji ciśnienia ABS - N170
697	Zawór ograniczenia ciśnienia, prawy - N171, Zawór redukcji ciśnienia ABS - N171
698	Duży pobór prądu przez sterownik, Moduł kontrolny zwiększył obecną konsumpcję
699	Sonda Lambda za katalizatorem - G130, Czujnik tlenu 1 - za konwerterem katalitycznym - G130
700	Sonda Lambda 2 za katalizatorem - G131, Czujnik tlenu 2 - za konwerterem katalitycznym - G131
701	Przekroczenie temperatury chłodziwa - test, Test przegrzania ECT
702	Czujnik składu paliwa - G133, Elastyczny czujnik paliwa - G133
703	Włącznik biegu jałowego symulowany z potencjometru / styk, TPS/CTP przełącznik rozpoznania CTP
705	Wirnik chłodziwa włączony
708	UWAGA: zostanie włączony wentylator
709	Fotoczujnik nasłonecznienia 2 - G134, Czujnik światła słonecznego 2 - g134
710	Silniczek kłapy odmrażania - V107, Motor kłapy odmrażacza - V107
711	Silniczek kłapy nawiewu kabiny lewy - V108, Motor kłapy gniazda lewej stopy - V108
712	Silniczek kłapy nawiewu kabiny prawy - V109, Motor kłapy gniazda prawej stopy - V109
713	Silniczek kłapy nawiewu środkowego lewy - V110, Motor lewo-środkowego otworu wentylacyjnego - 110
714	Silniczek kłapy nawiewu środkowego prawy - V111, Motor prawo-środkowego otworu wentylacyjnego - 111
715	Silniczek kłapy nawiewu tylnego - V112, Motor kłapy gniazda tylnej stopy - V112
716	Silniczek kłapy powietrza zużytego - V113, Motor kłapy recyrkulacji - V113
717	Silniczek kłapy AKF - V114, Motor kłapy EVAP - V114
718	Włącznik nawiewu lewy dolny - F179, Przełącznik górnego lewego otworu wentyl. - F179
719	Włącznik nawiewu prawy górny - F180, Przełącznik górnego prawego otworu wentyl. - F180
720	Włącznik nawiewu lewy dolny - F181, Przełącznik dolnego lewego otworu wentyl. - F181
721	Włącznik nawiewu prawy dolny - F182, Przełącznik lewego prawego otworu wentyl. - F182
722	Włącznik nawiewu lewy środek - F183, Przełącznik lewego środkowego otworu wentyl. - F183
723	Włącznik nawiewu prawy środek - F184, Przełącznik prawego środkowego otworu wentyl. - F184
724	Włącznik nawiewu lewy - F185, Przełącznik otworu went. lewo centralnej stopy - F185

nr	Opis błędu
725	Włącznik nawiewu prawy - F186, Przełącznik otworu went. prawo centralnej stopy - F186
726	Włącznik nawiewu środek - F187, Przełącznik otworu went. lewo centralnej stopy - F187
727	Potencjometr w V107 - G135, Motor kłapy odmrażacza - czujnik pozycji - G135
728	Potencjometr w V110 - G136, Lewo centralny motor otworu went. - czujnik pozycji - G136
729	Potencjometr w V111 - G137, Lewo centralny motor otworu went. - czujnik pozycji - G137
730	Potencjometr w V102 - G138, Centralny motor otworu went. - czujnik pozycji - G138
731	Potencjometr w V108 - G139, Motor kłapy gniazda lewej stopy - czujnik pozycji - G139
732	Potencjometr w V109 - G140, Motor kłapy gniazda prawej stopy - czujnik pozycji - G140
733	Potencjometr w V112 - G141, Motor lewego otworu went. gniazda tylnej stopy - czujnik pozycji - G141
734	Potencjometr w V113 - G142, Czujnik pozycji centralnego otworu went. - G142
735	Potencjometr w V113 - G143, Czujnik pozycji kłapy recyrkulacji - G143. *Jeśli ten kod pojawia się w starym modelu VR6 (AAA) wróć do kodu #01247
736	Potencjometr w V114 - G144, Motor kłapy EVAP. Czujnik pozycji - G144
737	Zawór regulacji ogrzewania lewy - N175, Zawór regulujący ogrzewanie - lewy - N175
738	Zawór regulacji ogrzewania prawy - N176, Zawór regulujący ogrzewanie - prawy - N176
739	Pompa cieczy chłodzącej - V50, Pompa chłodziwa - V50
740	Czujnik identyfikacji cylindra 1 - G145, Czujnik CKP cylindra 1 - G145
741	Kontrola pedału hamulca, Monitoring statusu pozycji pedału hamulca
742	Układ wentylacji akumulatora, System wentylacji baterii
743	Czujnik w układzie wentylacji akumulatora - G146, Czujnik wentylacji baterii - G146
744	Regulacja temperatury akumulatora, Regulacja temperatury baterii
745	Kontrola izolacji, Monitoring statusu izolacji
746	Uszkodzenie cel akumulatora, Usterka baterii
747	Czujnik temperatury akumulatora przedni - G52, Czujnik temperatury baterii - przedni - G52
748	Czujnik temperatury akumulatora tylny - G53, Czujnik temperatury baterii - tylny - G53
749	Kłapa przewietrzania, Kłapa wentylacyjna
750	Lampka usterek, Obwód lampek kontrolnych
751	Wskaźnik naładowania akumulatora, Indykator pojemności baterii
752	Wentylator i podgrzewanie akumulatora, Ogrzewanie baterii i nawiewu
753	Usterki w obwodach czujników kół, Elektryczne połączenie - czujnik prędkości kół
754	Lampka kontrolna ogrzewania, Lampka ostrzegawcza ECT
755	Lampka kontrolna ciśnienia oleju - K3, Lampka ostrzegawcza ciśnienia oleju w silniku - K3
756	Czujnik temperatury w kanale powietrza, lewy - G150, Czujnik temperatury lewego otworu went. - G150
757	Czujnik temperatury w kanale powietrza, prawy - G151, Czujnik temperatury lewego otworu went. - G151
758	Układ powietrza wtórnego, System poboru wtórnego powietrza (powietrze)
759	Nastawnik temperatury w kanale powietrza, lewy - G155, Regulator temperatury lewego otworu went. - G155
760	Nastawnik temperatury w kanale powietrza, prawy - G156, Regulator temperatury prawego otworu went. - G156
761	Zarejestrowana usterka w sterowniku silnika, DTC zachowany w jednostce kontrolnej
762	Wtryskiwacz - N181, Wtrysk(i) paliwa - N181
763	Czujnik ciśnienia gazu, strona kierowcy - G147, Czujnik ciśnienia gazu na stronie kierowcy - G147
764	Czujnik ciśnienia gazu, strona pasażera - G148, Czujnik ciśnienia gazu na stronie pasażera - G148
765	Czujnik położenia mechanizmu wyznacz. dawki - G149, Czujnik kontroli poślizgu (zmiana pozycji tłka) - G149
766	Czujnik temperatury w kanale powietrza, przedni - G152, Czujnik temperatury przedniego otworu went. - G152
767	Czujnik temperatury parownika, tylny - G153, Czujnik temperatury tylnego aparatu wyparnego R - G153
768	Czujnik temperatury wymiennika ciepła, tylny - G154, Czujnik temperatury rdzenia tylnego ogrzewania - G154
769	Czujnik temper. cieczy chłodz. na wyjściu z silnika - G82, Czujnik temperatury chłodziwa silnika - G82
770	Czujnik temperatury cieczy chłodzącej na wyjściu z chłodnicy - G, Czujnik temperatury chłodziwa silnika - G83
771	Czujnik rezerwy paliwa - G, Czujnik poziomu paliwa - G
772	Włącznik ciśnienia oleju - F22, Przełącznik ciśnienia oleju - F22
773	Czujnik ciśnienia oleju - G10, Czujnik ciśnienia oleju - G10
774	Czujnik poziomu pojazdu tylny lewy - G76, Czujnik poziomu kontroli systemu - lewy tył - G76
775	Czujnik poziomu pojazdu tylny prawy - G77, Czujnik poziomu kontroli systemu - prawy tył - G77
776	Czujnik poziomu pojazdu przedni lewy - G78, Czujnik poziomu kontroli systemu - lewy przód - G78
777	Czujnik położenia pedału przyspieszenia - G79, Czujnik pozycji przepustnicy - G79

nr	Opis błędu
778	Czujnik skrętu kół - G85, Czujnik kąta sterowania - G85
779	Czujnik temperatury zewnętrznej - G17, Czujnik temperatury zewnętrznej - G17
780	Czujnik 030C Geber für Vertikalbeschleunigung - G90, Czujnik ruchu w pionie - G90
781	Silnik nastawnika przedni lewy - V76, Motor pozycjonujący - lewy przód - V76
782	Silnik nastawnika przedni prawy - V77, Motor pozycjonujący - prawy przód - V77
783	Silnik nastawnika tylni lewy - V78, Motor pozycjonujący - lewy przód - V78
784	Silnik nastawnika tylni prawy - V79, Motor pozycjonujący - prawy tył - V79
785	Czujnik temperatury dla wskaźnika w desce - G56, Czujnik temperatury - panel instrumentacyjny - G56
786	Czujnik temperatury dachu - G86, Czujnik temperatury - w nagłówkach - G86
787	Czujnik temperatury w kanale zasysania świeżego powietrza - G89, Czujnik temperatury poboru świeżego powietrza - G89
788	Zawór dwudrożny klapy odmrażania / nawiewu - N118,
789	Włącznik biegu wstecznego - F41, Przełącznik zapasowy - F41
790	Kłapa powietrza świeżego 1 zużytego, Kłapa recykulowanego / świeżego powietrza
791	Włącznik termiczny parownika - E33, Przełącznik temperatury aparatu wyparnego klimatyzatora - G33
792	Włącznik ciśnienia w klimatyzacji - F129, Przełącznik ciśnienia klimatyzatora - F29
793	Czujnik położenia pedału hamulca - G100, Czujnik pozycji pedału hamulca - G100
794	Czujnik pompy hydraulicznej - G101, Czujnik pompy hydraulicznej - G101
795	Czujnik przyspieszeń pionowych, tylny - G102, Czujnik przyspieszenia pionowego tylnej osi - G102
796	Czujnik temperatury powietrza za dmuchawą - V42, Nawiew do czujnika temperatury - V42
797	Fotoczujnik nasłonecznienia - G107, Czujnik światła słonecznego - G107
798	Test segmentów, Test segmentowy
799	Czujnik temperatury cieczy chłodzącej - G110, Czujnik temperatury chłodziwa silnika - G110
800	Czujnik temperatury dmuchawy - G109, Czujnik temperatury powietrza otaczającego Nawiew świeżego powietrza - G109
801	Włącznik wysokiego ciśnienia sprzęgła sprężarki - F118, Przełącznik wysokiego ciśnienia chłodzącego A/C - F11b
802	Włącznik niskiego ciśnienia sprzęgła sprężarki - F73, Przełącznik niskiego ciśnienia chłodzącego A/C - F73
803	Czujnik ugięcia sprężyny przód prawy - G116, Czujnik ruchu sprężyny śrubowej - prawy przód - G118
804	Czujnik ugięcia sprężyny przód lewy - G115, Czujnik ruchu sprężyny śrubowej - lewy przód - G115
805	Zawór amortyzatora, przód lewy - N148, Zawór rozporki zawieszenia - lewy przód - N148
806	Zawór amortyzatora, przód prawy - N149, Zawór rozporki zawieszenia - prawy przód - N149
807	Zawór amortyzatora, tył lewy - N150, Zawór rozporki zawieszenia - lewy przód - N150
808	Zawór amortyzatora, tył prawy - N151, Zawór rozporki zawieszenia - prawy tył - N151
811	System nie przygotowany do testowania, System nie gotowy do aktywacji
824	Lampka kontrolna ASR - K86, Lampka indykatora kontroli trakcji - K86
849	Styk S we włączniku zapłonu - D
850	Wyjście sterujące wzmacniacz zewnętrzny, w radiu.
851	Głośnik
852	Głośnik przedni
853	Głośnik tylni
854	Wyjście do wyświetlacza radiowego w konsoli
855	Połączenie ze zmieniaczem CD
856	Antena, w radiu
928	Mechanizm zamka centralnego, drzwi kierowcy - F220
929	Mechanizm zamka centralnego, drzwi pasażera - F221
930	Mechanizm zamka centralnego, drzwi tylne lewe - F222
931	Mechanizm zamka centralnego, drzwi tylne prawe - F223
932	Silnik szyby drzwi kierowcy - V147
933	Silnik szyby drzwi pasażera - V148
934	Silnik szyby drzwi tylne lewe - V26
935	Silnik szyby drzwi tylne prawe - V27
936	Włącznik silnika szyby drzwi pasażera - E107
937	Włącznik silnika szyby drzwi tylne lewe - E52
938	Włącznik silnika szyby drzwi tylne prawe - E54
939	Silnik regulacji lusterka strona kierowcy - V149
940	Silnik regulacji lusterka strona pasażera - V150

nr	Opis błędu
941	Silnik regulacji lusterka strona kierowcy - V121
942	Silnik regulacji lusterka strona pasażera - V122
943	Ogrzewanie lusterka strona kierowcy - Z4
944	Ogrzewanie lusterka strona pasażera - Z5
945	Czujnik zderzeniowy - G190
946	Oświetlenie wnętrza pojazdu - W
947	Włącznik krańcowy klapy bagażnika - E188
948	Sygnal zamknięcia szyberdachu
949	Silnik zamknięcia klapy bagażnika LOCK
950	Silnik otwarcia klapy bagażnika UNLOCK
951	Przełącznik silnika zdalnego otwierania klapy bagażnika - J398
952	Sygnal otwarcia drzwi kierowcy
953	Układ czasowego oświetlenia wnętrza pojazdu
955	Klucz 1
956	Klucz 2
957	Klucz 3
958	Klucz 4
959	Lampka kontrolna zamka centralnego
960	Włącznik w zamku strona kierowcy
961	Włącznik w zamku strona pasażera
1014	Stopień końcowy termostatu
1015	Sterowanie dmuchawą powietrza chłodzącego
1016	Zawór tłoczenia powietrza do amortyzatorów - gazowych - N106, Zawór spustowy gazu z zawieszenia - N106
1017	Sprężarka powietrza do amortyzatorów gazowych - V65, Kompresor systemowy gazu z zawieszenia - V65
1018	Wentylator chłodzenia cieczy chłodzącej - V 7, Wiatrak chłodzący - V7
1019	Przełącznik, zwolnienie
1020	Pompa wody - V36, Pompa wodna - V36
1021	Lampka kontrolna blokady mechanizmu różnicowego - K81, Lampka indykatora zamka mechanizmu różnicowego - K81
1022	Załączone oświetlenie wnętrza i wyświetlacze na desce, światło wewnętrzne - aktywowana kombinacja
1023	Sygnal dźwiękowy - H3, Dźwięk ostrzegawczy - H3
1025	Nieprawidłowe sterowanie lampki sygnalizacji uszkodzeń, Lampka indykatora usterki
1026	Wentylator parownika, tył - V20
1027	Dmuchała ciepłego powietrza tył - V47, Wiatrak ciepłego powietrza z tyłu - V47
1028	Przełącznik dmuchawy - J323, Obwód wiatraka - J323
1028	Wiatrak tylnego aparatu wyparnego - V20
1029	Przełącznik klimatyzacji - J32, Obwód A/C - J32
1039	Czujnik temperatury dla wskaźnika temp. płynu chłodzącego - G2, Czujnik ECT - G2
1040	Uszkodzone połączenie elektryczne 2 ABS - skrzynia przekładniowa, Połączenie elektryczne ABS / transmisja 2
1041	Niestabilne funkcjonowanie ASR, System kontroli trakcji - funkcja nieczytelna
1044	Sterownik nieprawidłowo kodowany, Moduł kontroli transmisji - niewłaściwie zakodowany
1045	Włącznik układu Tiptronic - F189, Przełącznik Tiptronic - F189
1046	Lampka kontrolna układu hamulcowego - K32,
1047	Lampka kontrolna układu hamulcowego - K7, Lampka ostrzegawcza hamulca i parkowania - Kt
1048	Lampka kontrolna sterownika silnika Diesla - K104, Lampka ostrzegawcza Diesel electronic - K104
1049	Napięcie zasilania (50), Napięcie zasilania (terminal 50)
1050	Układ grzania świec żarowych, Monitoring statusu świecy żarowej
1051	Silnik nastawnika dawki paliwa - V117, Motor pozycjonujący MC paliwa - V117
1052	Potencjometr sygnału obciążenia - G157, Czujnik pozycji przepustnicy - G157
1053	Zawór początku wtrysku - N182, Zawór startu wtrysku - N182
1054	Przełącznik zasilania (30) - J317, Obwód zasilania (terminal 30) - J317
1055	Czujnik początku tłoczenia - G158, Czujnik startu wtrysku - G158
1056	Funkcja: ładowanie wyrównane
1057	Funkcja: ładowanie przy stałym napięciu, Funkcja - stałe ładowanie - napięcie
1058	Funkcja: ładowanie przy stałym prądzie, Funkcja - stałe ładowanie - bieżące

nr	Opis błędu
1059	Czujnik położenia wirnika - G159, Czujnik pozycji rotora - G159
1060	Czujnik temperatury uzwojeń, wyżłobienia - G160, Czujnik niskiej temperatury zapłonu - G160
1061	Czujnik temperatury uzwojeń, głowica uzwojeń - G161, Czujnik wysokiej temperatury zapłonu - G161
1062	Sygnal ograniczenia prądu ładowania akumulatora
1070	Przełącznik rozrusznika - J53, Obwód startera - J53
1071	Czujnik położenia tarczy sprzęgła - G162, Czujnik pozycji pedału sprzęgła - G162
1072	Zawór podciśnieniowy nastawnika sprzęgła - N183, Pozycja sprzęgła zawór próżniowy - N183
1073	Sprężęto ciśnienia systemowego, System ciśnienia sprzęgła
1074	Przewietrzanie nastawnika sprzęgła - N184, Pozycja sprzęgła - zawór wentylacyjny
1075	Przełącznik pompy podciśnienia - J318, Obwód pompy próżniowej - J320
1076	Przełącznik sprzęgła pompy hydraulicznej - J319, Obwód pompy hydraulicznej sprzęgła - J319
1077	Włącznik podciśnieniowy serwo mechanizmu wspomaganie hamulca - F, Przełącznik próżniowy buster hamulca - F190
1078	Włącznik zmiany biegu - F191, Przełącznik selektora biegów TR - F191
1079	Przełącznik hydrauliki wspomaganie układu kierowniczego - J320, Obwód sterujący mocy - J320
1080	Włącznik wspomaganie układu kierowniczego - F192, Przełącznik ciśnienia mocy - F192
1081	Zawór przełączania pierwszeństwa - N185, Zawór przełącznika pierwszorzędności - N185
1082	Lampka kontrolna rezerwy paliwa - K105, Lampka ostrzegawcza niskiego poziomu paliwa - K105 Lampka kontrolna poziomu płynu spryskiwaczy - K106, Niski poziom płynu do spryskiwaczy - indykator płynu do spryskiwaczy
1083	lampka lub czujnik - K106
1084	Lampka kontrolna temperatury 0°C - K107, 32oF (0o) lampka ostrzegawcza temperatury mrożenia - K107
1085	Lampka kontrolna temperatury 4°C - K108, 30oF (4o) lampka ostrzegawcza temperatury - K108
1086	Czujnik dla prędkościomierza - G22, Prędkościomierz - czujnik prędkości pojazdu - G22
1087	Nie przeprowadzono procedury nastaw podstawowych, Podstawowe ustawienia nie zaistniały
1088	Adaptacja składu mieszanki 2, Kontrola dodawania mieszanki 2
1089	Włącznik złożonego pałąka bezpieczeństwa - F204, Przełącznik pozycji podniesionego łuku napinającego - P204
1090	Włącznik otwartego pałąka bezpieczeństwa - F203, Przełącznik pozycji obniżonego łuku napinającego - P203
1091	Włącznik dachu składanego przedni - F202, Przełącznik pozycji zamkniętego dachu - F202
1092	Włącznik złożonego dachu składanego - F171, Przełącznik pozycji otwartego dachu - F171
1093	Włącznik pokrywy zasobnika dachu składanego - F201, Przełącznik pozycji otwarcia pokrywy kabiny - F201
1094	Włącznik pokrywy zasobnika dachu składanego - F195, Lewy przełącznik pokrywy kabiny 3 - F195
1095	Włącznik 2 pokrywy zasobnika dachu składanego - F197, Odblokowany lewy przełącznik pokrywy kabiny 2 - F197
1096	Włącznik 1 pokrywy zasobnika dachu składanego - F199, Zablockowany lewy przełącznik pokrywy kabiny 1 - F199
1097	Włącznik zatrzaśniętego pokrywy zasobnika dachu składanego - F1, Przełącznik zamka przedniego dla dachu - F172
1098	Włącznik zamknięcia tylnej klapy - F206, Przełącznik zamkniętej pozycji ... - F206
1099	Włącznik zamknięcia bagażnika, Przełącznik bagażnika (zamknięty)
1100	Włącznik otwarcia bagażnika, Przełącznik bagażnika (otwarty - odblokowany)
1101	Włącznik blokady zabezpieczenia zamka - F205, Przełącznik pozycji otwartej zapadki dachu - F025
1102	Włącznik 3 pokrywy zasobnika dachu składanego, prawy - F196, Przełącznik prawy pokrywy kabiny 3 - F196
1103	Włącznik 2 pokrywy zasobnika dachu składanego prawy - F198, Przełącznik prawy odblokowany pokrywy kabiny 2 - F198
1104	Włącznik 1 pokrywy zasobnika dachu składanego, prawy - F200, Przełącznik prawy pokrywy kabiny 1 - F200
1105	Zawór elektromagnetyczny 8 - N186, Zawór cewki 8 - N186
1106	Przełącznik opuszczania szyby - J291, Obwód zasilania otwierania okna - J291
1107	Lampka kontrolna dachu składanego - K98, Lampka indykatora zablokowania dachu - K98
1108	Przełącznik podnoszenia szyby - J292, Obwód zasilania zamykania okna - J292
1109	Przełącznik pompy hydraulicznej - J321, Obwód pompy hydraulicznej dachu - J321
1110	Elektromagnes blokady zamka - N187, Cewka odblokowania dachu - N187
1111	Silnik 1 zamka bagażnika, Motor 1 zamka bagażnika
1112	Zasilanie silników 1 i 2, Zasilanie motoru 1 i 2
1113	Silnik 2 zamka bagażnika, Motor 2 zamka bagażnika
1114	Włącznik dźwigni hamulca ręcznego - F9, Przełącznik światła ostrzegawczego hamulca parkingowego - F9
1115	Wyłącznie 3 bity miejsca
1116	Nastawnik regulacji dachu składanego, Motor odblokowania dachu
1117	Sygnal obciążenia z zacisku alternatora DF, Sygnal ładowania generatora terminala DF
1118	Podgrzewanie silnika, Obwód grzania pierwotnego silnika

nr	Opis błędu
1119	Sygnal rozpoznania biegu, Sygnal pozycji transmisji - zasięgu biegów
1120	Przestawianie wałka rozrzędu 1, Dostosowanie wału rozrządczego 1
1121	Przestawianie wałka rozrzędu 2, Dostosowanie wału rozrządczego 2
1122	Czujnik Halla 2 - G163, Czujnik pozycji wału rozrządczego 2 - G163
1123	Nieprawidłowe wystawienie, Usterka spustowania
1124	Kontrola czasu ładowania, Monitoring statusu czasu ładowania
1125	Przełączanie zmiennej długości kolektora dolotowego, Zmiana poboru ładowania
1126	Sygnal o obrotach silnika, Sygnal prędkości silnika
1127	Lampka kontrolna rezerwy paliwa - K16, Lampa indykatora rezerwy paliwa
1128	Cewka czytnika klucza w immobilizerze - D2, System antykradzieżowy - czujnik immobilizera - D2
1129	Styk S - H15, Terminal S - H15
1130	Działanie układu ABS, ABS - sygnal z poza zakresu tolerancji
1131	Wystawienie kierunkowskazów, Aktywacja migania świateł
1132	Czujnik podczerwieni przedni - G166, Czujnik przedni podczerwony - G166
1133	Czujnik podczerwieni tylni - G167, Czujnik tylny podczerwony - G167
1134	Syrena alarmowa - H12, Dźwięk alarmu - 12
1135	Czujniki kontroli wnętrza pojazdu, Czujnik ruchu wewnątrz pojazdu
1136	Przerwy w pracy rozrusznika, Przerwy startu silnika
1137	Włącznik zamka centralnego - styk zamykania, Przełącznik kontaktowy centralnego zamka
1138	Włącznik zamka centralnego - styk otwierania, drzwi kierowcy, Zamek centralny - odblokowanie drzwi kierowcy
1139	Włącznik zamka centralnego - styk otwierania, drzwi pasażera, Zamek centralny - odblokowanie drzwi pasażera
1140	Włącznik zamka centralnego - styk otwierania klapy bagażnika, Zamek centralny - odblokowanie pokrywy
1141	Włącznik otwierania klapy bagażnika - E165, Motor przełącznika zwolnienia pokrywy
1142	Silniki zamka centralnego - zamykanie drzwi kierowcy i wlewu pa, Zamek centralny motor odblokowujący
1143	Silniki zamka centralnego - otwieranie drzwi kierowcy i wlewu p, Zamek centralny - motor otwierający
1144	Silniki zamka centralnego - otwieranie drzwi pasażera, Zamek centralny - motor otwierający
1145	Silniki zamka centralnego - otwieranie drzwi tylnych, Zamek centralny - motor otwierający
1146	Silniki zamka centralnego - zamykanie drzwi pasażera i tylnych, Zamek centralny - motoru zamykający
1147	Silnik zamykania klapy bagażnika - V120, Zamek centralny motor zwolnienie pokrywy - V120
1148	Aktywacja zabezpieczenia zamknięcia drzwi, Drzwi bezpieczeństwa - aktywacja
1149	Deaktywacja zabezpieczenia zamknięcia drzwi, Drzwi bezpieczeństwa - dezaktywacja
1150	Wskaźniki analogowe, Wyświetlacz analogowy
1151	Wyłącznik blokady silnika Diesela - F207, Przełącznik bezpieczeństwa silnika Diesla - F207
1152	Włącznik układu nadzorowania biegu - F209, Przełącznik monitoringu biegów TR - F209
1153	Włącznik układu Ecomatic - E163, Przełącznik E (Economy) - E163
1154	Włącznik ciśnieniowy sprzęgła - F210, Przełącznik ciśnienia systemu sprzęgła - F210
1155	Sprzęgło, Mechanika sprzęgła
1156	Włącznik rozpoznania biegu - F208, Przełącznik rozpoznania biegów TR - F208
1157	Zasilanie syreny alarmu, Zasilanie dźwięku alarmu
1158	Zasilanie kierunkowskazów, Zasilanie sygnału obrotu
1159	Połączenia immobilizera, Okablowanie bezpieczeństwa
1160	Przełącznik świece żarowych - cieczy chłodzącej - J325, Obwód wtyku gniazda chłodziwa - J325
1161	Stopień sterujący zaworem przestawiania faz rozrzędu
1165	Moduł sterujący przepustnicę - J338, Moduł kontroli stanu przepustnicy - J338
1166	Sygnal momentu obrotowego silnika, Sygnal momentu obrotowego silnika
1167	Zawór ograniczenia pełnego obciążenia - N194, Zatrzymanie otwarcia przepustnicy - zawór zatrzymania przepustnicy - N194
1168	Zawór zwiększania obrotów biegu jałowego - N177, Zawór zwiększenia jałowego Rpm - N177
1169	Włącznik krańcowy drzwi kierowcy - F2, Przełącznik kontaktu drzwi - strona kierowcy - F2
1170	Czujnik długości impulsu wtrysku - G175, Czujnik stałości wtrysku paliwa - G175
1172	Czujnik temperatury siedzenia pasażera - G59, Czujnik temperatury ogrzewania siedzeń - strona kierowcy - G59
1173	Silnik przesuwu siedzenia kierowcy w poziomie - V28, Motor dostosowania podłuznicy - strona kierowcy - V28
1174	Silnik przesuwu siedzenia kierowcy w pionie -V138, Dostosowanie wysokości siedzenia - strona kierowcy - V38
1175	Nastawnik temperatury ogrzewanego siedzenia kierowcy - E94, Dostosowanie podgrzewanego siedzenia - strona kierowcy - E94
1176	Klucz, Usterka kluczowa

nr	Opis błędu
1177	Sterownik silnika, Jednostka kontrolna silnika
1179	Nieprawidłowo zaprogramowany klucz, Niewłaściwe wprowadzenie klucza
1180	Połączenie elektryczne silnik/sprężarka klimatyzacji, Silnik / A/C - połączenie elektryczne
1181	Inicjalizacja: zaprogramowane tylko 2 klucze, Inicjowanie - tylko dwa klucze naciśnięte
1182	Układ adaptacji sterowania silnika do wysokości, Adaptacja wysokości
1183	Lampka kontrolna katalizatora - K72, Lampka ostrzegawcza konwertera katalitycznego - K72
1184	Czujnik temperatury w kanale powietrza, tylny - G174, Czujnik temperatury na zewnątrz - G174
1185	Nawiew świeżego powietrza, tył - V80, Nadmuch świeżego powietrza - tył - V80
1186	Nastawnik klapy rozdziału nawiewu świeżego powietrza, tył -V136, Serwomotor dystrybucji powietrza z tyłu - V36
1187	Nastawnik klapy nawiewu regulacji temperatury, tył- V137, Serwomotor klapy temperatury - tył - V137
1188	Połączenie elektryczne sterownik/sprzęgło magnetyczne, Cewka modułu kontrolnego - połączenie elektryczne
1189	Nastawnik klapy rozdziału nawiewu świeżego powietrza, przód - V
1190	Połączenie elektryczne sterownik /nastawniki, Motor modułu kontrolnego - połączenie elektryczne
1192	Sprzęgło hydrokinetyczne, Sprzęgło konwertera świec
1193	Przełącznik dokładnej regulacji ogrzewania - J359, Niskie wyjście ogrzewania - J359
1194	Przełącznik zgrubej regulacji ogrzewania -J360, Wysokie wyjście ogrzewania - J360
1195	Koniec
1196	Magistrala danych pomiędzy sterownikami silnika i skrzyni autom, Szyna transmisji / silnika
1197	Szyna transmisji / silnika - przewód A
1198	Szyna transmisji / silnika - przewód B
1199	Połączenie elektryczne silnik/ABS, Połączenie elektryczne ABS / silnik
1200	Zasilanie elektrozaworów ABS, Zasilanie zaworów ABS
1201	Zasilanie pompy ABS, Zasilanie pompy ABS
1202	Linia diagnostyczna, Kabel diagnostyczny
1203	Połączenie elektryczne ABS/deska wskaźników
1204	Czujnik temperatury silnika - G27
1205	Przełącznik układu Climatronic - J254
1206	Sygnal opóźnienia wyłączenia zapłonu
1208	Zmieniona zawartość pamięci danych sterownika, Zmiany w zapisywaniu danych - VIN
1209	Sygnal obrotów - alternator, zacisk W
1210	Sterownik uczy się możliwego zakresu przełączania
1211	Zapalnik napinacza pasa, tylni strona kierowcy
1212	Zapalnik napinacza pasa, tylni strona pasażera
1213	Zapalnik napinacza pasa, tylni środkowy
1215	Czujnik zajęcia siedzenia, tylnie strona kierowcy - G177
1216	Czujnik zajęcia siedzenia, tylnie strona pasażera - G178
1217	Zapalnik bocznej poduszki powietrznej, strona kierowcy - N199
1218	Zapalnik bocznej poduszki powietrznej, strona pasażera - N200
1219	Zapalnik tylnej bocznej poduszki powietrznej, strona kierowcy -
1220	Zapalnik tylnej bocznej poduszki powietrznej, strona pasażera -
1221	Czujnik zderzeniowy bocznej poduszki powietrznej, strona kierow
1222	Czujnik zderzeniowy bocznej poduszki powietrznej, strona pasażera
1223	Sygnal zamka centralnego - otwarcie
1224	Niewłaściwy sterownik
1226	Zarejestrowane dane wypadkowe bocznej poduszki powietrznej, str
1227	Zarejestrowane dane wypadkowe bocznej poduszki powietrznej, str
1235	Zawór dołączania powietrza wtórnego - N112, Wlot powietrza wtórnego - zawór cewki - N12
1236	Elektromagnes blokady drążka wyboru biegu - N110, Cewka zamka - N110
1237	Zawór odcinania dopływu paliwa - N109, Zawór odcięcia paliwa - N109
1238	Przestawianie kąta wyprzedzenia zapłonu, Kontrola czasu zapłonu
1239	Zawór przewietrzania nastawnika przepustnicy - N97, Zawór wentylacyjny pozycji przepustnicy - N97
1240	Zawór odpowietrzania nastawnika przepustnicy - N117, Zawór oddychający pozycji przepustnicy - N117
1241	Elektrozawór 2 przewietrzania filtra z węglem aktywnym - N115, Zawór kanistra cewki odpowietrzającej EVAP - N115
1242	Stopnie końcowe w sterowniku, Ostatni etap w jednostce kontrolnej

nr	Opis błędu
1243	Zawór zmiany długości kolektora dolotowego - N156, Cewka zmiany przewodu rurowego
1244	Sterowanie ogrzewaniem sondy lambda - J208, Moduł kontroli czujnika ogrzewania tlenu - J208
1245	Nastawnik ciśnienia - N73, Regulator ciśnienia mech. różnicowego - N73
1246	Przełącznik podgrzewania kolektora dolotowego - J81, Obwód przyjmowania paliwa (wczesnego) - J81
1247	Elektrozawór 1 przewietrzania filtra z węglem aktywnym - N80, Zawór kanistra regulatora odpowietrzającego EVAP - N115
1248	Zawór dwudrożny wzbogacania przy pełnym obciążeniu - N54, Dwufazowa cewka - uzupełnienie otwartej przepustnicy - N54
1249	Wtryskiwacz cylindra 1 - N30, Cylinder 1 - usterka wtrysku - N30
1250	Wtryskiwacz cylindra 2 - N31, Cylinder 2 - usterka wtrysku - N31
1251	Wtryskiwacz cylindra 3 - N32, Cylinder 3 - usterka wtrysku - N32
1252	Wtryskiwacz cylindra 4 - N33, Cylinder 4 - usterka wtrysku - N33
1253	Wtryskiwacz cylindra 5 - N83, Cylinder 5 - usterka wtrysku - N83
1254	Wtryskiwacz cylindra 6 - N84, Cylinder 6 - usterka wtrysku - N84
1255	Wtryskiwacz cylindra 7 - N85, Cylinder 7 - usterka wtrysku - N85
1256	Wtryskiwacz cylindra 8 - N86, Cylinder 8 - usterka wtrysku - N86
1257	Zawór stabilizacji obrotów biegu jałowego - N71, Zawór kontroli jałowego powietrza - N71
1258	Nastawnik kłapy powietrza - V63, Pozycjoner kłapy powietrza - V63
1259	Przełącznik pompy paliwa - J17, Obwód pompy paliwa - J17
1260	Zawór blokowania przesuwu - N65, Zawór odcięcia spowolnienie paliwa - N55
1261	Elektrozawór regulacji z sondą lambda - N7, Zawór częstotliwości czujnika tlenu - N7
1262	Elektrozawór ograniczenia ciśnienia doładowania - N75, Zawór regulacji bypassa przepustnicy do spalin - N75
1263	Wtryskiwacz rozruchowy - N17, Wtryskiwacz zimnego startu - N17
1264	Przełącznik popy powietrza wtórnego - J299, Obwód pompy wtrysku powietrza wtórnego - J299
1265	Zawór recyrkulacji spalin - N18, Zawór cewki regulatora próżniowego EGR - N18
1266	Przełącznik świec żarowych - J52,
1267	Sterownik podgrzewania świec żarowych - J179, Jednostka kontrolna czasu automatycznego żarzenia - J179
1268	Nastawnik dawki - N146, Dostosowanie ilości - N146
1269	Zawór początku wtrysku - N108, Zawór startu wtrysku - N108
1270	Sprzęgło klimatyzacji - N25, Sprzęgło kompresora A/C - N25
1271	Nastawnik kłapy nawiewu regulacji temperatury - V68, Motor kłapy regulatora temperatury - V68
1272	Nastawnik kłapy centralnej - V70, Motor kłapy głównej powietrza - V70
1273	Dmuchała świeżego powietrza - V2, Nawiew świeżego powietrza - V2
1274	Nastawnik kłapy spiętrzającej - V71, Motor kłapy nawiewy powietrza - V71
1275	Przełącznik zaworu elektromagnetycznego, Obwód cewki
1276	Pompa hydroagregatu ABS - V64, Pompa hydrauliczna ABS - V64
1277	Przełącznik pompy hydroagregatu ABS-J185, Obwód pompy hydraulicznej ABS - J185
1278	Przełącznik zaworu odcinania dopływu paliwa EDS - J263, Obwód elektronicznego zamka mechanizmu różnicowego
1280	Poduszka powietrzna pasażera wyłączona
1296	Czujnik temperatury w kanale powietrza, środek - G191
1297	Czujnik temperatury w kanale powietrza. podłoga - G192
1298	Test lampek kontrolnych w desce wskaźników
1312	Magistrala danych sterowników napędu pojazdu
1313	Magistrala danych sterowników napędu pojazdu w trybie awaryjnym
1314	Sterownik silnika
1315	Sterownik skrzyni automatycznej
1316	Sterownik układu hamulcowego
1317	Sterownik deski wskaźników - J285
1318	Sterownik w pompie wtryskowej - J399
1328	Magistrala danych układu komfortu
1329	Magistrala danych układu komfortu w trybie awaryjnym
1330	Sterownik główny układu komfortu
1331	Sterownik drzwi kierowcy - J386
1332	Sterownik drzwi pasażera - J387
1333	Sterownik drzwi tylnych lewych - J388
1334	Sterownik drzwi tylnych prawych - J389

nr	Opis błędu
1335	Sterownik przestawiania siedzenia i lusterka kierowcy
1354	Sygnał wyłączenia immobilizera
1355	Sygnał otwarcia wszystkich okien
1356	Sygnał zamknięcia wszystkich okien
1357	Silnik blokowania klapy wlewu paliwa - V155
1358	Włacznik wewnętrznej blokady otwarcia drzwi kierowcy - E155
1359	Włacznik wewnętrznej blokady otwarcia drzwi pasażera - E198
1360	Włacznik układu przeciwkradzieżowego DWA otworzyć
1361	Włacznik układu przeciwkradzieżowego DWA zamknąć
1362	Włacznik klapy bagażnika zamknąć - F124
1363	Włacznik zamka centralnego, drzwi kierowcy - F59
1364	Włacznik zamka centralnego, drzwi pasażera - F114
1365	Przełącznik Lock / Unlock
1366	Otwarcie po sygnale zderzenia
1367	Wyłączenie przez pompę zamka centralnego
1368	Załączenie alarmu przez czujnik otwarcia bagażnika
1369	Załączenie alarmu przez czujnik otwarcia klapy silnika
1370	Załączenie alarmu przez czujnik ruchu wewnątrz pojazdu
1371	Załączenie alarmu przez czujnik otwarcia drzwi kierowcy
1372	Załączenie alarmu przez czujnik otwarcia drzwi pasażera
1373	Załączenie alarmu przez połączenie z masą radia
1374	Załączenie alarmu przez włączenie zapłonu
1375	Zawór regulacji twardości zawieszenia silnik, stopień 1
1376	Sygnał obrotów pompy wtryskowej
1377	Czujnik ultradźwiękowy alarmu, strona lewa - G170
1378	Czujnik ultradźwiękowy alarmu, strona prawa - G171
1379	Włacznik nadzoru wnętrza pojazdu - E183
1380	Załączenie alarmu przez czujnik alarmu DWA, lewy tylny
1381	Załączenie alarmu przez czujnik alarmu DWA, tylny prawy
1382	Załączenie alarmu przez czujnik alarmu DWA, przedni lewy
1383	Załączenie alarmu przez czujnik alarmu DWA, przedni prawy
1384	Załączenie alarmu przez czujnik zbitcia szyby
1385	Lampka kontrolna systemu alarmu - K95
1386	Nastąpiło załączenie alarmu
1387	Połączenie z napięciem zasilającym
1388	Połączenie z sygnałem taktującym
1389	Włacznik otwarcia klapy bagażnika - F124
1390	Załączony system nadzoru wnętrza pojazdu
1391	Symulowany sygnał zderzenia
1392	Następny nastawnik
1393	Czujnik poziomu pojazdu - G84
1394	Lampka kontrolna systemu poziomowania pojazdu
1395	Sprężarka systemu poziomowania pojazdu
1396	Zawory amortyzatorów tylnych - N150/151
1397	Zawór powietrza włączanego systemu poziomowania pojazdu
1398	Połączenie sygnałowe z zamka centralnego zamknięcie drzwi
1399	Przełącznik sprężarki systemu poziomowania pojazdu
1400	System poziomowania pojazdu
1401	System poziomowania pojazdu w położeniu transportowym
1402	Magistrala danych systemu nawigacji
1403	Czujnik zbitcia szyby, tylny
1404	Zawór regulacji twardości zawieszenia silnika, stopień 2
1405	Zawór 2 recyrkulacji spalin - N213
1406	Brak wytwarzania płomienia

nr	Opis błędu
1407	Przerwy w wytwarzaniu płomienia
1408	Odłączone po zaniku napięcia zasilania
1409	Powtarzające się przerwy w wytwarzaniu płomienia
1410	Nagrzewnica przegrzana
1411	Czujnik temperatury - G18
1412	świece płomieniowe ze sterowaniem płomienia - Q8
1413	Pompa dozująca - V54
1414	Wentylator powietrza spalania - V6
1415	Pompa wymuszania obiegu - V55
1416	Sygnal sterowania dmuchawą świeżego powietrza
1417	Sygnal sterowania dodatkową nagrzewnicą
16486	Masa lub poziom obwodu przepływu powietrza - niskie wejście
16487	Masa lub poziom obwodu przepływu powietrza - wysokie wejście. Może to być wina niskiego poziomu baterii jeśli występuje wspólnie z 17988 (P1580)
16496	Czujnik IAT - Temp. wysoka - obwód niski - G42
16497	Czujnik IAT - Temp. niska - obwód wysoki - G42
16500	Obwód temperatury chłodziwa silnika - problem zakresu / działania
16501	Obwód temperatury chłodziwa silnika - niskie wejście (wysoka temp.)
16502	Obwód temperatury chłodziwa silnika - wysokie wejście (niska temp.)
16504	Czujnik A pozycji przepustnicy - usterka obwodu
16505	Czujnik A pozycji przepustnicy - obwód - problem w działaniu - poza zasięgiem
16506	Obwód czujnika A pozycji przepustnicy - niskie napięcie wejściowe
16507	Obwód czujnika A pozycji przepustnicy - wysokie napięcie wejściowe
16509	System chłodzenia - temp. za niska do rozpoczęcia procesu - G62
16514	Obwód czujnika O2 - usterka (bank1 czujnik 1)
16515	Obwód czujnika O2 - niskie napięcie (bank 1 czujnik 1)
16516	Obwód czujnika O2 - wysokie napięcie (bank 1 czujnik 1)
16517	Obwód czujnika O2 - powolna odpowiedź (bank 1 czujnik 1)
16518	Obwód czujnika O2 - nie wykryto aktywności (bank 1 czujnik 1)
16519	Obwód ogrzewania czujnika O2 - usterka (bank 1 czujnik 1)
16520	O2 obwód czujnika - usterka (bank 1 sensor 2)
16521	O2 obwód czujnika - niskie napięcie (bank 1 sensor 2)
16522	O2 obwód czujnika - wysokie napięcie (bank 1 sensor 2)
16524	O2 obwód czujnika - powolna odpowiedź (bank 1 sensor 2)
16525	O2 obwód ogrzewania czujnika - usterka (bank 1 sensor 2)
16534	O2 obwód czujnika - usterka (bank 2 czujnik 1)
16536	O2 obwód czujnika - wysokie napięcie (bank 2 czujnik 1)
16537	O2 obwód czujnika - powolna odpowiedź (bank 2 czujnik 1)
16538	O2 obwód czujnika - nie wykryto aktywności (bank 2 czujnik 1)v
16539	O2 obwód ogrzewania czujnika - usterka (bank 2 czujnik 1)
16540	O2 obwód czujnika - usterka (bank 2 czujnik 2)
16542	O2 obwód czujnika - wysokie napięcie (bank 2 czujnik 2)
16543	O2 obwód czujnika - powolna odpowiedź (bank 2 czujnik 2)
16544	O2 obwód czujnika - nie wykryto aktywności (bank 2 czujnik 2)
16545	O2 obwód ogrzewania czujnika - usterka (bank 2 czujnik 2)
16554	Wyważenie paliwa - usterka (bank 1)
16555	Wyważenie paliwa - system osłabiony (bank 1)
16556	Wyważenie paliwa - system wzmocniony (bank 1)
16557	Wyważenie paliwa - usterka (bank 2)
16558	Wyważenie paliwa - system osłabiony (bank 2)
16559	Wyważenie paliwa - system wzmocniony (bank 2)
16684	Wykryto przerwę zapłonu - jakkolwiek cylinder
16685	Cylinder #1 - wykryto przerwę zapłonu
16686	Cylinder #2 - wykryto przerwę zapłonu

nr	Opis błędu
16687	Cylinder #3 - wykryto przerwę zapłonu
16688	Cylinder #4 - wykryto przerwę zapłonu
16706	Obwód wejścia silnika prędkości zapłonu / dystrybucji - brak sygnału
16711	Czujnik uderzeniowy #1 - niskie wejście (bank 1 lub pojedynczy sensor)
16716	Obwód czujnika uderzeniowego #2 - niskie wejście (bank 2)
16721	Obwód czujnika pozycji wału korbowego - niskie wejście
16725	Obwód czujnika pozycji wału rozrządczego - poza zakresem/ działanie
16784	Recyrkulacja gazu wydechowego (EGR) - usterka przepływu
16785	Recyrkulacja gazu wydechowego (EGR) - niewystarczający przepływ
16786	Recyrkulacja gazu wydechowego (EGR) - nadmierny przepływ
16795	System wprowadzania wtórnego powietrza (B2) - niewłaściwy przepływ
16806	Wydajność głównego katalizatora - poniżej progu (bank 1)
16816	Wydajność głównego katalizatora - poniżej progu (bank 2)
16824	System kontroli emisji wydechu (EVAP) usterka odpowietrzania
16825	System kontroli emisji wydechu (EVAP) - niewłaściwy przepływ odpowietrzania
16826	System kontroli emisji wydechu (EVAP) - wykryto przeciek (mały)
16836	System kontroli emisji wydechu (EVAP) - czujnik ciśnienia - niskie wejście
16837	System kontroli emisji wydechu (EVAP) - czujnik ciśnienia - wysokie wejście
16839	System kontroli emisji wydechu (EVAP) - wykryto przeciek (duży)
16845	Obwód czujnika poziomu paliwa - zakres / działanie
16885	Czujnik prędkości pojazdu - zakres / działanie
16889	Cylinder #5 - wykryto przerwę zapłonu
16890	Cylinder #6 - wykryto przerwę zapłonu, Moduł kontroli jałowej - RPM niższe niż spodziewane
16891	Cylinder #7 - wykryto przerwę zapłonu, Moduł kontroli jałowej - RPM wyższe niż spodziewane
16892	Cylinder #8 - wykryto przerwę zapłonu
16894	Czujnik pozycji przepustnicy - zamknięty przełącznik
16989	Moduł kontroli wewnętrznej - pamięć odczytowa (EPROM) - błąd
17090	Obwód czujnika zasięgu transmisji - zakres / działanie
17091	Obwód czujnika zakresu transmisji - niskie wejście
17509	Obwód czujnika O2 (B1-S1) - napięcie za niskie / przeciek powietrza
17510	Obwód ogrzewania czujnika O2 (B1-S1) - skrót do B+
17511	Obwód ogrzewania czujnika O2 (B1-S1) - wyjście za niskie
17512	Obwód czujnika O2 (B1-S2) - napięcie za niskie / przeciek powietrza
17513	Obwód ogrzewania czujnika O2 (B1-S2) - skrót do B+
17514	Obwód ogrzewania czujnika O2 (B1-S2) - napięcie za niskie - przeciek powietrza
17515	Obwód ogrzewania czujnika O2 (B2-S1) - skrót do B+
17516	Obwód ogrzewania czujnika O2 (B2-S1) - wyjście za niskie
17517	Obwód ogrzewania czujnika O2 (B2-S2) - napięcie za niskie - przeciek powietrza
17518	Obwód ogrzewania czujnika O2 (B2-S2) - skrót do B+
17535	Długoterminowy pomiar paliwa - system przeładowany (bank 1)
17536	Długoterminowy pomiar paliwa - system za słaby (bank 1)
17609	Obwód wtrysku paliwa do cylindra #1 - usterka elektryczna
17610	Obwód wtrysku paliwa do cylindra #2 - usterka elektryczna
17611	Obwód wtrysku paliwa do cylindra #3 - usterka elektryczna
17612	Obwód wtrysku paliwa do cylindra #4 - usterka elektryczna
17613	Obwód wtrysku paliwa do cylindra #5 - usterka elektryczna
17614	Obwód wtrysku paliwa do cylindra #6 - usterka elektryczna
17615	Obwód wtrysku paliwa do cylindra #7 - usterka elektryczna
17616	Obwód wtrysku paliwa do cylindra #8 - usterka elektryczna
17621	Obwód wtrysku paliwa do cylindra #1 - skrót do B+
17622	Obwód wtrysku paliwa do cylindra #2 - skrót do B+
17623	Obwód wtrysku paliwa do cylindra #3 - skrót do B+
17624	Obwód wtrysku paliwa do cylindra #4 - skrót do B+
17625	Obwód wtrysku paliwa do cylindra #5 - skrót do B+

nr	Opis błędu
17626	Obwód wtrysku paliwa do cylindra #6 - skrót do B+
17627	Obwód wtrysku paliwa do cylindra #7 - skrót do B+
17628	Obwód wtrysku paliwa do cylindra #8 - skrót do B+
17633	Obwód wtrysku paliwa do cylindra #1 - skrót do uziemienia
17634	Obwód wtrysku paliwa do cylindra #2 - skrót do uziemienia
17635	Obwód wtrysku paliwa do cylindra #3 - skrót do uziemienia
17636	Obwód wtrysku paliwa do cylindra #4 - skrót do uziemienia
17637	Obwód wtrysku paliwa do cylindra #5 - skrót do uziemienia
17638	Obwód wtrysku paliwa do cylindra #6 - skrót do uziemienia
17639	Obwód wtrysku paliwa do cylindra #7 - skrót do uziemienia
17640	Obwód wtrysku paliwa do cylindra #8 - skrót do uziemienia
17645	Obwód wtrysku paliwa do cylindra #1 - obwód otwarty
17646	Obwód wtrysku paliwa do cylindra #2 - obwód otwarty
17647	Obwód wtrysku paliwa do cylindra #3 - obwód otwarty
17648	Obwód wtrysku paliwa do cylindra #4 - obwód otwarty
17649	Obwód wtrysku paliwa do cylindra #5 - obwód otwarty
17650	Obwód wtrysku paliwa do cylindra #6 - obwód otwarty
17651	Obwód wtrysku paliwa do cylindra #7 - obwód otwarty
17652	Obwód wtrysku paliwa do cylindra #8 - obwód otwarty
17656	Poziom paliwa za niski
17733	Cylinder #1 - limit kontroli uderzeniowej osiągnięty
17734	Cylinder #2 - limit kontroli uderzeniowej osiągnięty
17735	Cylinder #3 - limit kontroli uderzeniowej osiągnięty
17736	Cylinder #4 - limit kontroli uderzeniowej osiągnięty
17737	Cylinder #5 - limit kontroli uderzeniowej osiągnięty
17738	Cylinder #6 - limit kontroli uderzeniowej osiągnięty
17739	Cylinder #7 - limit kontroli uderzeniowej osiągnięty
17740	Cylinder #8 - limit kontroli uderzeniowej osiągnięty
17747	Na przemian połączone czujniki pozycji wału korbowego / prędkości silnika
17748	Czujniki pozycji wału rozrządczego / korbowego (B2) - poza sekwencją
17749	Poziom #1 wyjścia zapłonu - skrót do uziemienia
17751	Poziom #2 wyjścia zapłonu - skrót do uziemienia
17753	Poziom #3 wyjścia zapłonu - skrót do uziemienia
17799	Czujnik pozycji wału rozrządczego (B2) - skrót do uziemienia
17800	Czujnik pozycji wału rozrządczego w pozycji - otwarte (B2) - skrót do B+
17801	Poziom #1 wyjścia cewki zapłonowej - usterka elektryczna
17802	Poziom #2 wyjścia cewki zapłonowej - usterka elektryczna
17803	Poziom #3 wyjścia cewki zapłonowej - usterka elektryczna
17804	Czujnik prędkości silnika - brakujący ząb
17808	Obwód zaworu EGR - usterka elektryczna
17809	Obwód zaworu EGR - poziom mocy skrót do uziemienia
17810	Obwód zaworu EGR - skrót do B+
17815	Czujnik temperatury EGR - sygnał za słaby
17816	Czujnik temperatury EGR - sygnał za mocny
17817	Zawór wentylacji zbiornika - usterka elektryczna
17818	Zawór wentylacji zbiornika - skrót do B+
17819	System wtrysku wtórnego powietrza (B2) - przepływ ograniczony
17822	System wtrysku wtórnego powietrza (B2) - wykryto przeciek
17826	Czujnik poziomu paliwa - sygnał za mocny
17828	Moduł kontroli systemu wtrysku wtórnego powietrza (B2) - usterka elektryczna
17829	Zawór kontroli systemu wtrysku wtórnego powietrza (B2) - skrót do uziemienia
17830	Zawór kontroli systemu wtrysku wtórnego powietrza (B2) - skrót do B+
17831	System wtrysku wtórnego powietrza (B1) - przepływ za słaby
17832	System wtrysku wtórnego powietrza (B1) - wykryto przeciek

nr	Opis błędu
17833	Zawór wentylacji zbiornika - skrót do uziemienia
17834	Zawór wentylacji zbiornika - obwód otwarty
17842	Obwód zwolnienia pompy systemu wtrysku wtórnego powietrza - skrót do B+
17844	Obwód zwolnienia pompy systemu wtrysku wtórnego powietrza - usterka elektryczna
17848	Obwód zaworu EGR - stan mocy otwarty
17858	Obwód zwolnienia pompy systemu wtrysku wtórnego powietrza - skrót do B+
17859	Obwód zwolnienia pompy systemu wtrysku wtórnego powietrza - skrót do uziemienia
17860	Obwód zwolnienia pompy systemu wtrysku wtórnego powietrza - obwód otwarty
17878	Obwód L.D.P. systemu kontroli emisji EVAP - usterka
17879	Obwód L.D.P. systemu kontroli emisji EVAP - skrót do B+
17883	L.D.P. systemu kontroli emisji EVAP - usterka sygnału obwód otwarty
17884	L.D.P. systemu kontroli emisji EVAP - usterka - niewystarczająca próżnia
17908	Obwód zwolnienia pompy paliwa - usterka elektryczna
17910	Obwód zwolnienia pompy paliwa - skrót do B+
17912	System poboru powietrza - określone powietrze w bypasie
17913	CPT przełącznik nie zamyka - otwarty obwód
17914	CPT przełącznik nie otwiera - skrót do uziemienia
17917	Obwód IAT - usterka elektryczna
17918	Obwód IAT - skrót do B+
17919	Obwód zaworu wymiany przewodu poboru - usterka elektryczna
17920	Obwód zaworu wymiany przewodu poboru - skrót do B+
17951	Potencjometr aktualizacji przepustnicy - sygnał za niski
17952	Potencjometr aktualizacji przepustnicy - sygnał za wysoki
17988	Usterka aktuatora przepustnicy (b1) - może być spowodowana słabą baterią jeżeli występuje razem z 16487 (P0103)
17990	Jałowa adaptacja zakończona
18008	Terminal 15 źródła zasilania (B+) - niskie napięcie
18010	Terminal 30 źródła zasilania (B+) - niskie napięcie
18014	Specjalny moment obrotowy silnika ABS-SG dla trudnych odcinków
18019	Obwód informowania MIL / moduł transmisji kontroli - skrót do uziemienia
18020	ECM - niewłaściwie zakodowane
18021	Obwód informowania MIL - obwód otwarty lub skrót do B+
65535	Uszkodzony sterownik, Błąd jednostki kontrolnej lub modułu wewnętrznej kontroli. Błąd pamięci podtrzymującej (KAM) lub brak zasilania jednostki kontrolnej lub zły kontakt z uziemieniem lub nie zapisano żadnych usterek (jeśli MIL nie jest podświetlony)
65535	Nie zapisano żadnych usterek (jeśli MIL nie jest podświetlony), Błąd jednostki kontrolnej - w którymś systemie

Dodatkowe informacje.

1. <http://www.viaken.pl> - strona w języku polskim, forum dyskusyjne.
2. http://wiki.ross-tech.com/index.php/Main_Page - strona w języku angielskim, bardzo dużo informacji o procedurach serwisowych, strona producenta programu VAG_COM.
3. <http://en.openobd.org/> - strona w języku angielskim oraz niemieckim, bardzo dużo informacji o procedurach serwisowych oraz kodowaniach.
4. <http://elektroda.pl/> - duży portal o tematyce elektronicznej, także o elektronice w motoryzacji.
5. <http://www.google.pl/> - najlepsza wyszukiwarka, znajdzie dosłownie wszystko.